



Der Bewegungsfühler und Präsenzmelder **KINASGARD® ABWF** erfasst die Anwesenheit von Personen und Bewegungen. Er dient zur Überwachung, Erkennung von Zuständen und der bewegungsabhängigen Steuerung von Raumfunktionen, z.B. als Bewegungsmelder zur Temperaturabsenkung von unbenutzten Räumen. Der Bewegungssensor wird verwendet in Fluren, im Außenbereich, in Industriehallen, in Büros und in Wohn- und Geschäftsräumen. Der Sensor erfasst Bewegungen mit einem Öffnungswinkel von 110° und 360° Umfang. Durch das patentierte Linsensystem mit 20 Einzellinsen entstehen sehr kleine Dunkelbereiche, die auch bei einer Entfernung von 10 m nur wenige Zentimeter groß sind und kleine Bewegungen sicher erfassen. Der Sensor erkennt Veränderungen der infraroten Strahlung, also der Wärmestrahlung, die sich aufgrund von Bewegungen von Personen oder Objekten ergibt. Diese erzeugen eine zeitliche Veränderung des Temperaturgradienten im Feld. Aufgrund der immer vorhandenen Körper(wärme)strahlung eignet sich dieser Sensor bestens zur Detektion von Personen. Die Temperaturdifferenz zwischen Sensor und Objekt muss >5K betragen.

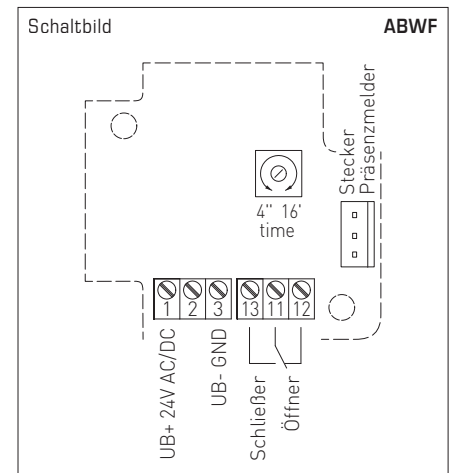
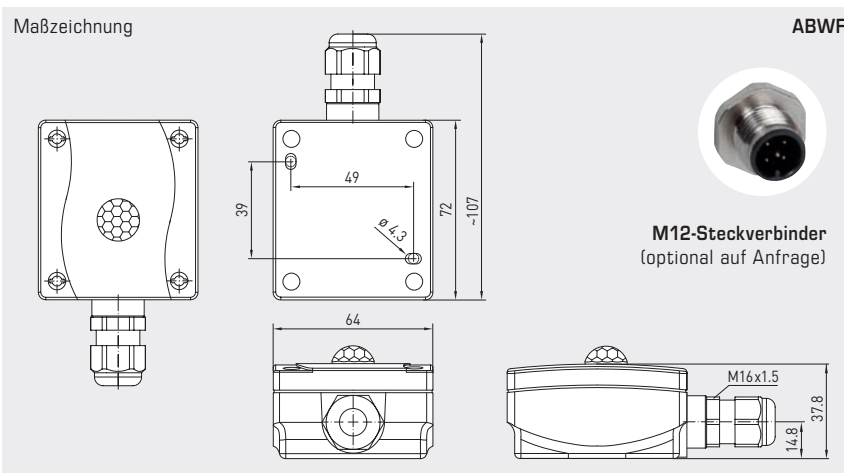
ABWF



## TECHNISCHE DATEN

Spannungsversorgung:	24 V AC ( $\pm 20\%$ ); 15...36V DC
Leistungsaufnahme:	< 1 W bei 24 V DC; < 2 VA bei 24 V AC
Sensor:	Infrarot-Bewegungssensor
Erfassungsbereich:	Umfang 360°, Öffnungswinkel 90° / 110°, Reichweite ca. 10 m, kreisförmig
Bewegungserfassung:	Personen und Gegenstände, notwendige Temperaturdifferenz zwischen Proband und Umgebung $\geq 5$ K
Ausgang:	ohne/mit Bewegung + Präsenz, potentialfreier Wechsler (24 V), 1 A ohmsche Last
Nachlaufzeit:	einstellbar von 4 Sekunden bis 16 Minuten
Umgebungstemperatur:	-10...+50 °C
elektrischer Anschluss:	0,14 - 1,5 mm <sup>2</sup> , über Schraubklemmen
Gehäuse:	Kunststoff, UV-beständig, Werkstoff Polyamid, 30 % glaskugelverstärkt, mit Schnellverschlusschrauben (Schlitz / Kreuzschlitz-Kombination), Farbe Verkehrsweiß (ähnlich RAL 9016)
Abmessungen Gehäuse:	72 x 64 x 37,8 mm (Tyr 1)
Kabelanschluss:	<b>Kabelverschraubung</b> aus Kunststoff (M 16 x 1,5; mit Zugentlastung, auswechselbar, Innendurchmesser 10,4 mm) <b>oder</b> <b>M12-Steckverbinder</b> nach DIN EN 61076-2-101 (auf Anfrage)
Montage:	Aufputz
Schutzklasse:	III (nach EN 60 730)
Schutzart:	<b>IP 65</b> (nach EN 60 529) Gehäuse geprüft, TÜV SÜD, Bericht Nr. 713139052 (Tyr 1)
Normen:	CE-Konformität nach EMV-Richtlinie 2014 / 30 / EU

Anschlussbild		ABWF
	UB+ Versorgungsspannung 24V AC/DC	
	UB- GND	
	UB- GND	
	Schließer	Wechsler (24 V)
	Öffner	
	Öffner	



## KINASGARD® ABWF Außen-Bewegungsfühler

Typ/WG01	Erfassung	Ausgang	Art.-Nr.	Preis
ABWF	Anwesenheit + Bewegung	Anwesenheit + Bewegung		
ABWF-W	ja/nein (Relais on/off)	Wechsler	1401-1110-4000-000	143,23 €