

Higrotermostato para montaje saliente y sensor de humedad y temperatura ( $\pm 2,0\%$ ), electrónico, dos etapas, con conmutación de varios rangos, con salidas activas (Automatic Output Switching) y con capacidad de maniobra

**Producto de calidad patentado** (AOS n.º de patente DE 10 2015 015 941 B4)

Higrostatato para montaje saliente y o termostato para montaje saliente electrónico **HYGRASREG® AHT-30** ( $\pm 2,0\%$  RH) con dos salidas fijas y dos salidas con capacidad de maniobra, asignación de relé configurable (4 modos), para el registro exacto de la humedad relativa (0...100% RH) y la temperatura con 4 rangos de medición conmutables (máx.  $-35\text{ °C}/-31\text{ °F}$  a  $+80\text{ °C}/+176\text{ °F}$ ), con filtro de plástico sinterizado (intercambiable), carcasa de plástico resistente a los golpes con tornillos de cierre rápido, con prensaestopas (conector M12 según DIN EN 61076-2-101 sobre demanda), **con display**. La indicación en pantalla se puede cambiar de SI a unidades imperiales a través de interruptor DIP. El convertidor de medida reconoce automáticamente el tipo de salida necesaria (**Automatic Output Switching**) y transforma las magnitudes de medida en una señal normalizada de 0-10 V o 4...20 mA.

El sensor para montaje en saliente se utiliza en atmósferas no agresivas y sin contaminación de polvos.

Es adecuado para la regulación y el monitoreo de la humedad relativa (humectar y deshumectar) y/o la temperatura (calentar y enfriar), p. ej. en laboratorios, salas de producción, cámaras climáticas, piscinas, invernaderos, etc. para instalaciones de humidificación y deshumidificación o la regulación de calefacciones.

Un **sensor digital de humedad y temperatura** estable a largo plazo garantiza resultados de medición exactos.

El sensor está calibrado de fábrica, si bien puede realizarse un ajuste de precisión en función del entorno por parte de un técnico especialista.

### DATOS TÉCNICOS

Alimentación de tensión:	24 V AC / DC ( $\pm 10\%$ )
Consumo de energía:	típico $< 3\text{ W}$ / 24 V DC; $< 5,5\text{ VA}$ / 24 V AC
Sistema de unidades:	<b>SI</b> (default) o <b>Imperial</b> (se puede cambiar a través de interruptor DIP)
Puntos de datos:	humedad relativa [% RH], temperatura [°C] [°F]
Salidas:	<b>2 automáticas de 0-10 V / 4...20 mA (Automatic Output Switching</b> – la unidad reconoce el tipo de salida necesaria y conmuta automáticamente a la salida U o I) con potenciómetro offset ( $\pm 10\%$ del rango de medición)
Resistencia de carga:	RL $> 15\text{ k Ohm}$ de carga con AOS-U; RL = 25...450 Ohm de carga con AOS-I
Salidas de relé:	<b>2 Inversores</b> libres de potencial (24 V / 1 A), los niveles de conmutación 1 y 2 se pueden ajustar por separado (mediante potenciómetro del juego), el rango de ajuste corresponde al 5...95 % del rango de medición correspondiente, la asignación de relé depende del modo de funcionamiento ajustado
Diferencia de conmutación:	<b>Modo 1:</b> los dos niveles de conmutación ajustables como se desee (humedad) <b>Modo 2:</b> 5 % entre los dos niveles de conmutación (humedad) <b>Modo 3:</b> los dos niveles de conmutación ajustables como se desee (temperatura) <b>Modo 4:</b> nivel de conmutación 1 (temperatura), nivel de conmutación 2 (humedad) (modo de funcionamiento ajustable mediante interruptor DIP)

### HUMEDAD

Sensores:	<b>Sensor digital de humedad con sensor de temperatura integrado</b> , histéresis pequeña, estabilidad a largo plazo
Protección del sensor:	Filtro sinterizado de plástico, $\varnothing 16\text{ mm}$ , L = 35 mm, recambiable (opción: filtro sinterizado de metal, $\varnothing 16\text{ mm}$ , L = 32 mm)
Rango de medición:	0...100 % h.r.
Rango de trabajo:	0...95 % h.r. (sin condensación)
Precisión:	típico $\pm 2,0\%$ (20...80 % h.r.) a $+25\text{ °C}$ , si no $\pm 3,0\%$
Salida:	0-10 V / 4...20 mA (automáticamente a través de AOS)

### TEMPERATURA

Rango de medición:	<b>Conmutación de varios rangos con 4 rangos de medición</b> (través de interruptor DIP) 0...+50 °C / +32...+122 °F 0...+80 °C / +32...+176 °F $-35\text{ ...}+75\text{ °C}$ / $-31\text{ ...}+167\text{ °F}$ $-35\text{ ...}+35\text{ °C}$ / $-31\text{ ...}+95\text{ °F}$
Rango de trabajo:	$-10\text{ ...}+60\text{ °C}$ / $+14\text{ ...}+140\text{ °F}$
Precisión:	típico $\pm 0,2\text{ K}$ / $\pm 0,5\text{ °F}$ a $+25\text{ °C}$ / $+77\text{ °F}$
Salida:	0-10 V / 4...20 mA (automáticamente a través de AOS)
Estab. largo plazo:	$\pm 1\%$ por año
Carcasa:	plástico, resistente a rayos UV, material poliamida, 30% reforzado con bolas de vidrio, con tornillos de cierre rápido (combinación ranura / ranura en cruz), color blanco tráfico (equivalente a RAL 9016). ¡La tapa del display es transparente!
Dimensiones carcasa:	126 x 90 x 50 mm (Tyr2)
Conexión de cable:	<b>Prensaestopas</b> de plástico (M 16 x 1,5; con descarga de tracción, intercambiable, diámetro interior máx. 10,4 mm) o <b>conector M12</b> según DIN EN 61076-2-101 (opcional sobre demanda)
Tubo protector:	<b>de acero inoxidable V2A</b> (1.4301), $\varnothing 16\text{ mm}$ , L = aprox. 50 mm (con filtro, ver dibujo acotado)
Clase de protección:	III (según EN 60 730)
Tipo de protección:	<b>IP65</b> (según EN 60 529)
Conexión eléctrica:	0,2 - 1,5 mm <sup>2</sup> , mediante bornes con conexión push in
Normas:	conformidad CE según directiva CEM 2014 / 30 / EU
Display:	<b>con iluminado</b> , tres líneas, ventana de empotrar aprox. 70 x 40 mm (A x H), para indicar la humedad EFECTIVA y/o la temperatura EFECTIVA así como para el ajuste de los valores nominales

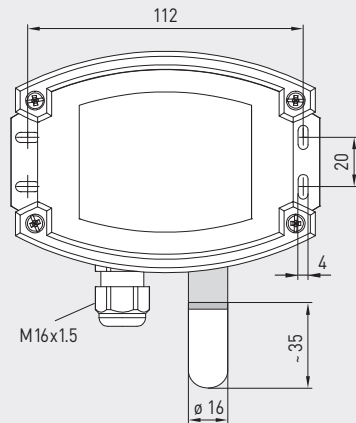
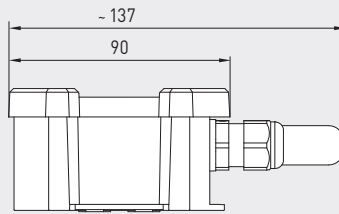
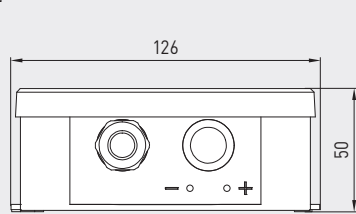


**NEW**

Higrotermostato para montaje saliente y sensor de humedad y temperatura ( $\pm 2,0\%$ ), electrónico, dos etapas, con conmutación de varios rangos, con salidas activas (Automatic Output Switching) y con capacidad de maniobra

Dibujo acotado (mm)

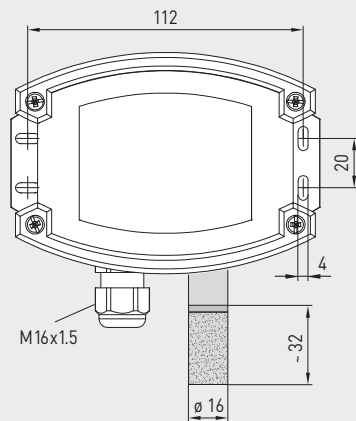
AHT-30



**Conector M12**  
(opcional sobre demanda)



**SF-K**  
Filtro sinterizado de plástico (estándar)



**SF-M**  
Filtro sinterizado de metal (opcional)

**AHT-30**  
con display y filtro sinterizado de plástico (estándar)



**AHT-30**  
con display y filtro sinterizado de metal (opcional)



Automatic detection and switching to standard signal 0...10V or 4...20 mA

**AOS-PATENTED**  
AUTOMATIC OUTPUT SWITCHING

**DATOS TÉCNICOS**

(continuación)

**FUNCIONAMIENTO**

Humedecer / Calentar:

**1º nivel:** cablear contactos 11 - 12.  
Rebasando el umbral mínimo de maniobra S1 en más de 3% h. r. / 1 K (histéresis), el contacto inversor cambia a 11 - 12.  
**2º nivel:** cablear contactos 21 - 22.  
Rebasando el umbral mínimo de maniobra S2 en más de 3% h. r. / 1 K (histéresis), el contacto inversor cambia a 21 - 22.  
borne 2: salida de humedad relativa / borne 3: salida de temperatura

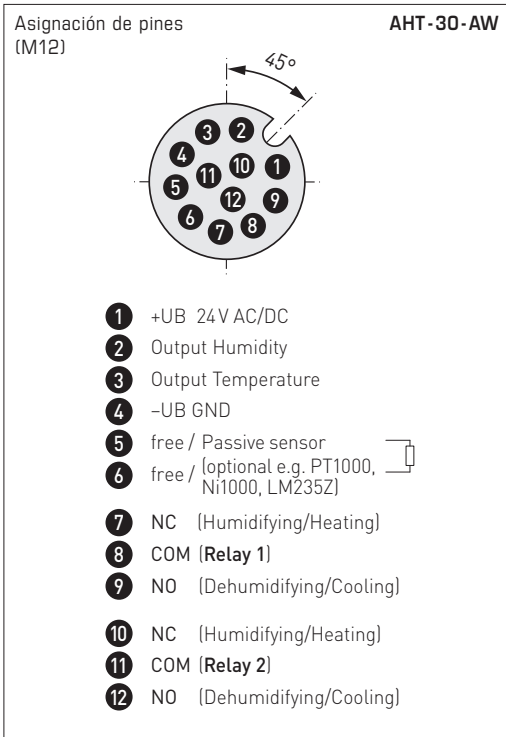
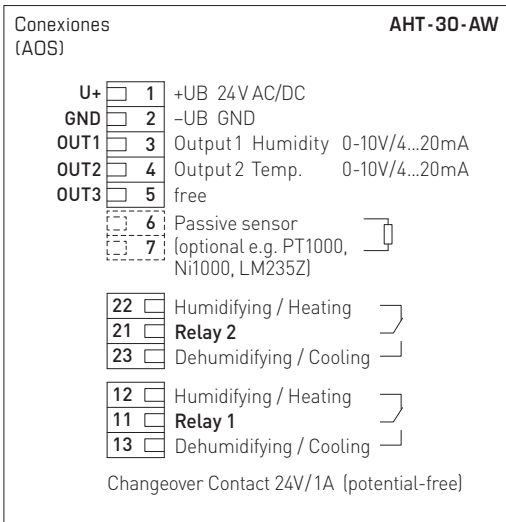
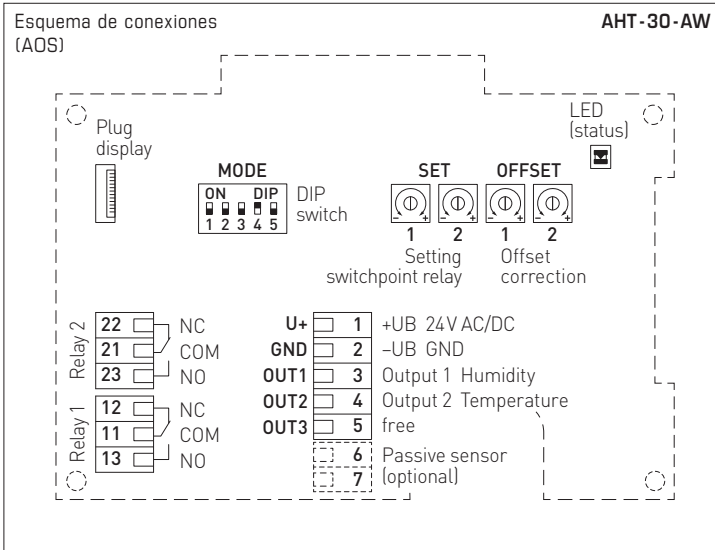
Deshumedecer / Enfriar:

**1º nivel:** cablear contactos 11 - 13.  
Rebasando el umbral máximo de maniobra ajustado S1, el contacto inversor cambia a 11 - 13.  
**2º nivel:** cablear contactos 21 - 23.  
Rebasando el umbral máximo de maniobra ajustado S 2, el contacto inversor cambia a 21 - 23.  
borne 2: salida de humedad relativa / borne 3: salida de temperatura

Indicación del display:

En la **1ª línea** se visualiza la **humedad REAL** [% RH] y la **temperatura REAL** en [°C]/[°F].  
Las indicaciones de los valores REALES cambian en ritmo de 3 segundos. La resolución es de 1/10 valor de medida.  
En la **3ª línea** se visualiza a la izquierda la información sobre el **estado de maniobra** del relé 1 y 2 (como círculos), y a la derecha la indicación de los **valores de maniobra** del relé 1 y 2 en [% RH] o [°C]/[°F].  
La referencia del valor de medición respectiva (humedad relativa o temperatura) se orienta según el modo ajustado.

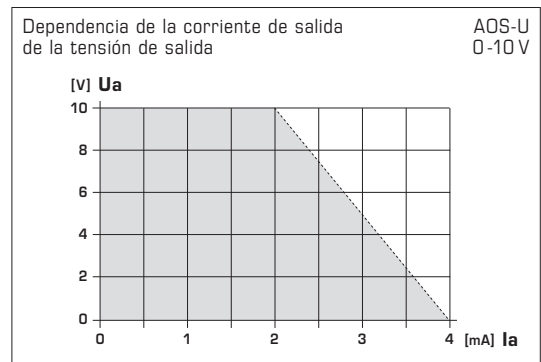
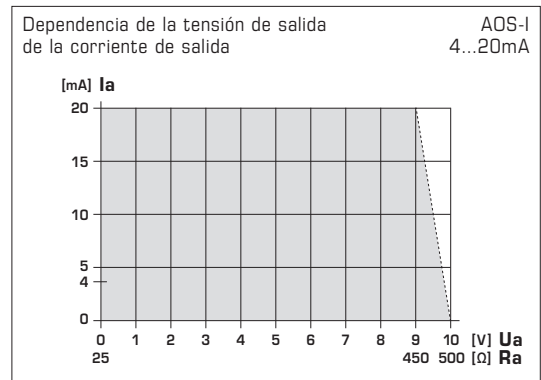
Higrotermostato para montaje saliente y sensor de humedad y temperatura ( $\pm 2,0\%$ ), electrónico, dos etapas, con conmutación de varios rangos, con salidas activas (Automatic Output Switching) y con capacidad de maniobra



Interruptor DIP		AHT-30-AW	
<b>Relé</b>			
<b>Modo de funcionamiento</b>	<b>DIP 1</b>	<b>DIP 2</b>	
<b>Modo 4</b> (temperatura + humedad)	ON	ON	
<b>Modo 3</b> (temperatura + temperatura)	OFF	ON	
<b>Modo 2</b> (humedad + 5% RH)	ON	OFF	
<b>Modo 1</b> (humedad + humedad) (default)	OFF	OFF	
<b>Rango de ajuste</b>			
Humedad: 5...95 % h.r.			
Temperatura: 5...95 % del rango de medición ajustado (DIP 3+4).			
<b>Temperatura</b>			
<b>Rango de medida</b>	<b>DIP 3</b>	<b>DIP 4</b>	
-35...+75 °C / -31...+167 °F	ON	ON	
0...+50 °C / +32...+122 °F (default)	OFF	ON	
0...+80 °C / +32...+176 °F	ON	OFF	
-35...+35 °C / -31... +95 °F	OFF	OFF	
<b>Indicación del display</b>			
<b>Sistema de unidades</b>			<b>DIP 5</b>
Imperial: [°F]			ON
SI: [°C] (default)			OFF
<b>Temperatura</b>			
El valor de indicación en el display depende del sistema de unidades ajustado (DIP 5).			



**Nota:**  
 Los potenciómetros están asignados a la salida correspondiente de la magnitud de medida y del relé.  
 Salida 1 → Offset 1 (humedad)  
 Salida 2 → Offset 2 (temperatura)  
 Relé 1 → juego 1 (depende del modo de funcionamiento)  
 Relé 2 → juego 2





NEW

Higrotermostato para montaje saliente y sensor de humedad y temperatura (± 2,0%), electrónico, dos etapas, con conmutación de varios rangos, con salidas activas (Automatic Output Switching) y con capacidad de maniobra

Salida de maniobra AHT-30

Si se sobrepasa el punto de conmutación respectivo, el relé correspondiente conmuta (contacto inversor 1 conmuta de la posición 2 a la 3). Si el punto de conmutación ajustado vuelve a rebasar el umbral mínimo en más del 3 % h.r. o 1 K (histéresis), la salida de maniobra correspondiente vuelve a la posición original (el contacto inversor 1 conmuta de la posición 3 a la posición 2).

Los potenciómetros del juego para **ajustar los puntos de conmutación** están asignados al relé correspondiente: **relé 1** mediante juego 1 y **relé 2** mediante juego 2. El rango de ajuste corresponde al 5...95 % del correspondiente rango de medición. La asignación del relé depende del modo de funcionamiento (ver a continuación).

**Modo 1:** Ambos relés están asignados a la **humedad** de forma independiente entre sí. Los puntos de conmutación para el relé 1 (mediante juego 1) o el relé 2 (mediante juego 2) se pueden ajustar individualmente en el rango de 5...95 % h.r.

**Modo 2:** Ambos relés están asignados a la **humedad** en función uno del otro. El punto de conmutación para el relé 1 (mediante juego 1) se puede ajustar individualmente en el rango de 5...95 % h.r. El punto de conmutación para el relé 2 (juego 2 sin función) se determina con el 'punto de conmutación 1 + 5 % h.r.'.

**Modo 3:** Ambos relés están asignados a la **temperatura** de forma independiente entre sí. Los puntos de conmutación para el relé 1 (mediante juego 1) y el relé 2 (mediante juego 2) se pueden ajustar individualmente en el rango de 5...95 % del rango de medición seleccionado.

**Modo 4:** Los relés están asignados a la **temperatura** (relé 1) y a la **humedad** (relé 2) de forma independiente entre sí. El punto de conmutación para el relé 1 (mediante juego 1) se puede ajustar individualmente en el rango de 5...95 % del rango de medición seleccionado. El punto de conmutación para el relé 2 (mediante juego 2) se puede ajustar individualmente en el rango de 5...95 % h.r.

HYGRASREG® AHT - 30		Higrotermostato para montaje saliente y sensor de humedad y temperatura (± 2,0%), <i>Deluxe</i>				
Tipo/WG02	Rango de medida*	Salida	Equipamiento	Ref.	Precio	
	Humedad	Temperatura	Display			
<b>AHT-30-AW</b>		(conmutable)				
AHT-30-AW LCD	0...100% RH	-35...+75 °C / -31...+167 °F -35...+35 °C / -31... +95 °F 0...+50 °C / +32...+122 °F 0...+80 °C / +32...+176 °F	0-10 V / 4...20 mA	WW ■ 1202-7127-E421-000	<b>260,19 €</b>	
Punto de conmutación:	* El rango de ajuste corresponde al 0...95 % h.r. (humedad) o 0...95 % del rango de medición ajustado (temperatura).					
Salidas/equipamiento:	2x 0-10 V/4...20 mA (automático a través de AOS) – <b>WW = 2 inversores (de dos etapas)</b> La indicación en el display se puede cambiar de SI a unidades imperiales.					
Opción:	Conexión de cable con <b>conector M12</b> según DIN EN 61076-2-101			sobre demanda		
<b>ACCESORIOS</b>						
<b>SF-K</b>	Filtro sinterizado de plástico, Ø 16 mm, L = 35 mm, recambiable			7000-0050-2310-000	<b>14,19 €</b>	
<b>SF-M</b>	Filtro sinterizado de metal, Ø 16 mm, L = 32 mm, recambiable, de acero inoxidable V4A (1.4404)			7000-0050-2200-100	<b>46,70 €</b>	
<b>WS-03</b>	Protección contra la intemperie y radiación solar, 200 x 180 x 150 mm, de acero inoxidable V2A (1.4301)			7100-0040-6000-000	<b>49,36 €</b>	