

Convertidor de medida de temperatura por contacto / de contacto para tubos, con cinta tensora, con sensor exterior, calibrable, con adaptador Y con conexión Modbus (sin aislamiento galvánico)

Convertidor de medida de temperatura de contacto con capacidad de calibración (variante independiente) THERMASGARD® ALTM2-Modbus-SD, con conexión Modbus (adaptador Y), en carcasa de plástico a prueba de golpes con tornillos de cierre rápido, sensor de cable con zócalo de contacto, incl cinta tensora, a elegir con/sin display, mide la temperatura (-50...+150 °C).

El sensor por contacto para tubos sirve para el registro de la temperatura en líneas, tubos (p. ej. agua fría y caliente) o en ramales de calefacción para su regulación.

Sensor Modbus SD con interfaz Modbus RS485 (sin aislamiento galvánico), resistencia de terminación de bus conectable, interruptor DIP para el ajuste de los parámetros de bus y la dirección de bus en estado sin corriente, LED internos para la indicación del estado de telegrama, (iluminado, programable individualmente). La rotura o el cortocircuito del sensor son reconocidos como error a través del **autodiagnóstico**. El sensor está calibrado de fábrica, si bien puede realizarse un ajuste de precisión en función del entorno por parte de un técnico especialista.

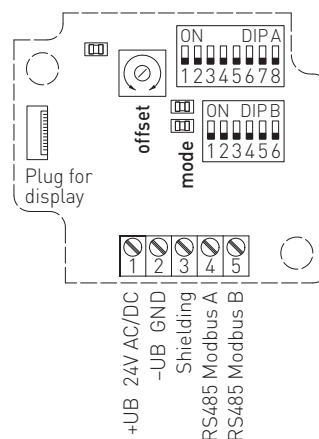
ALTM2-Modbus-SD
(con sensor exterior)



DATOS TÉCNICOS

Alimentación de tensión:	24 V AC (±20%) y 15...36V DC (±10%)
Consumo de energía:	< 1,0 W / 24 V DC < 2,2 VA / 24 V AC
Sensor:	Pt1000, DIN EN 60751, clase B (Perfect Sensor Protection en IP68)
Rango de medición:	-50...+150 °C, T_{max} hasta +100 °C (variante independiente)
Desviación de temperatura:	típico ± 0,2 K a +25 °C
Offset del punto cero:	± 10 °C
Medio:	aire limpio y gases no agresivos, no inflamables
Detección de errores:	rotura del sensor, cortocircuito del sensor
Comunicación:	Interfaz RS485, sin aislamiento galvánico , terminación de bus activable a través del terminación de bus.
Protocolo de bus:	Modbus (modo RTU), rango de direcciones ajustable 0...247
Vel. transm. en baudios:	9600, 19200, 38400 Baud
Filtro de señales:	0,3 s / 1 s / 10 s
Resistencia de aislamiento:	≥ 100 MΩ a +20 °C (500 V DC)
Protección sensor:	zócalo de contacto de acero inoxidable V4A (1.4571), Ø = 6 mm, L = 50 mm
Cable del sensor:	silicona, SiHF, 2 x 0,25 mm ² ; longitud de cable (KL) = 1,5 m (opcionalmente, sobre demanda, otras longitudes y materiales de recubrimiento, p. ej. PTFE o seda de filamentos de vidrio con tela metálica de alambre)
Carcasa:	plástico, resistente a rayos UV, material poliamida, 30% reforzado con bolas de vidrio, con tornillos de cierre rápido (combinación ranura / ranura en cruz), color blanco tráfico (equivalente a RAL 9016), la tapa del display es transparente
Dimensiones carcasa:	72 x 64 x 37,8 mm (Tyr 1 sin display) 72 x 64 x 43,3 mm (Tyr 1 con display)
Conexión de cable:	prensaestopas de plástico 2x M12 x 1,5 (adaptador Y); con descarga de tracción, intercambiable, diámetro interior máx. 6 mm
Conexión eléctrica:	0,14 - 1,5 mm ² , a través de bornes de tornillo
Conexión de proceso:	cinta tensora con cierre de metal (forma parte del suministro)
Dimensiones cinta tensora:	Ø = 13 - 92 mm (¼ - 3"), L = 300 mm
Temperatura ambiente:	convertidor de medida -30...+70 °C
Humedad del aire admisible:	< 95% h.r., sin condensación
Clase de protección:	III (según EN 60730)
Tipo de protección carcasa:	IP65 (según EN 60529) carcasa comprobado, TÜV SÜD, n.º informe 713139052 (Tyr 1)
Tipo de protección sensor:	IP65 (según EN 60529) manguito estanco a la humedad (estándar) IP68 (según EN 60529) manguito estanco al agua (opcional)
Normas:	conformidad CE, compatibilidad electromagnética según, la directiva CEM 2014 / 30 / EU, EN 61326
Opción:	display iluminado , dos líneas, programable, ventana de empotrar aprox. 36 x 15 mm (A x H), para la indicación de la temperatura efectiva, mensaje de error o un factor indicativo programable individualmente
ACCESORIOS	ver tabla

Esquema de conexiones **THERMASGARD xx-Modbus-SD**



- DIP A: Bus address
- DIP B: Bus parameters (Baud rate, parity ...)
- Telegram indicator Reception (LED green)
- Error (LED red)
- LED (internal status)
- Offset correction temperature: ± 10°C
- Plug for display contact is on the right side



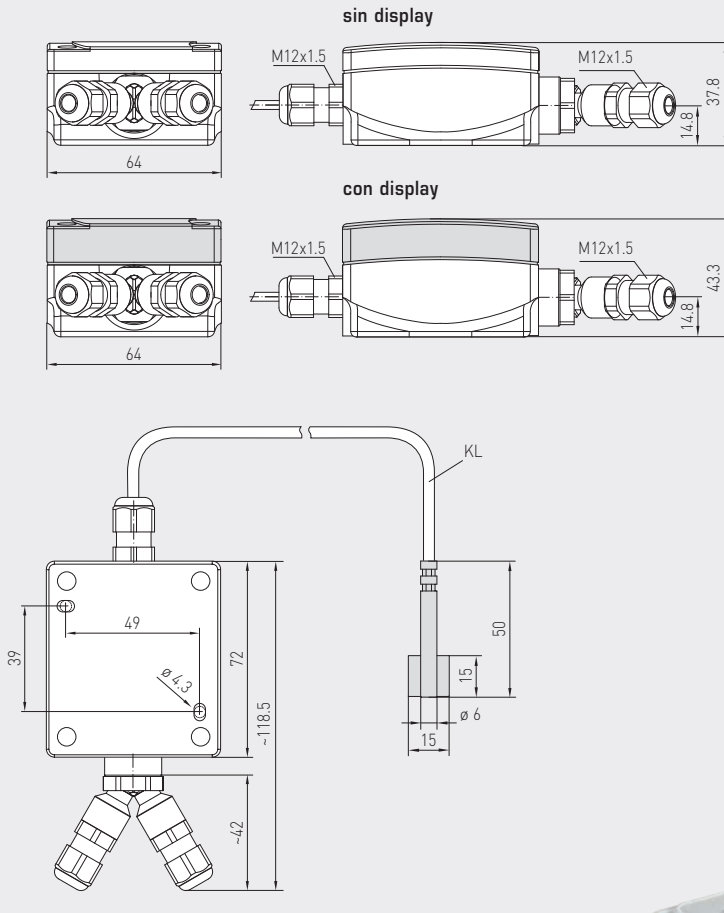
S+S REGELTECHNIK

Convertidor de medida de temperatura por contacto / de contacto para tubos, con cinta tensora, con sensor exterior, calibrable, con adaptador Y con conexión Modbus (sin aislamiento galvánico)

Dibujo acotado (mm)

ALTM 2 - Modbus-SD

ALTM 2 - Modbus-SD con display (con sensor exterior)



* High-performance encapsulation against vibration, mechanical stress and humidity

SPS-PROTECTION
PERFECT SENSOR PROTECTION

THERMASGARD® ALTM 2 - Modbus - SD		Convertidor de medida de temperatura por contacto / de contacto para tubos con conexión Modbus (sin aislamiento galvánico)			
Tipo / WG01B	Salidas	Diseño constructivo	Display	Ref.	Precio
ALTM 2 - Modbus - SD					
ALTM 2 - Modbus-SD	Modbus	sensor en unidad independiente		1101-6256-0210-120	140,31 €
ALTM 2 - Modbus-SD LCD	Modbus	sensor en unidad independiente	■	1101-6256-2210-120	192,75 €
Recargo:	Tipo de protección IP68 (manguito del sensor herméticamente sellado) por metro lineal de línea de conexión (Silicona / PTFE / Seda de filamento de vidrio) sobre demanda				3,50 €
ACCESORIOS					
KA2-Modbus	Adaptador de comunicación (USB/RS485) para la interconexión al sistema			1906-1200-0000-100	220,41 €
LA-Modbus	Dispositivo de terminación de línea (con resistor terminal) como terminación de bus activa			1906-1300-0000-100	82,20 €
WLP-1	Pasta termoconductora , libres de silicona			7100-0060-1000-000	4,79 €
Ver más información en el capítulo "Accesorios".					