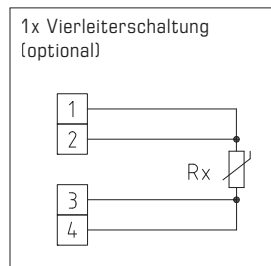
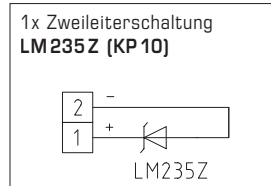
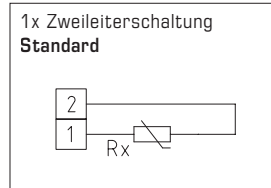


**Außentemperaturfühler / Feuchtraumtemperaturfühler,
mit passivem Ausgang**

Außenwandwiderstandsthermometer / Witterungsfühler **THERMASGARD® ATF 1** (interner Sensor) mit passivem Ausgang, mit Gehäuse aus schlagzähem Kunststoff und Schnellverschlusschrauben.

Außenwandwiderstandsthermometer / Witterungsfühler **THERMASGARD® ATF 01** (interner Sensor) mit passivem Ausgang, mit Gehäuse aus schlagzähem Kunststoff und Schnappdeckel.

Er dient zur Erfassung der Außentemperatur, der Temperatur im Feuchtraumbereich, z.B. als Außenfühler, Witterungsfühler, zur Montage auf Außenwänden, in Kühl- und Gewächshäusern, in Hallen, im Industriebereich und in der Landwirtschaft. Im Außenbereich erfolgt die Montage des Temperatursensor vorzugsweise an der Nordseite oder an geschützter Stelle. Bei direkter Sonneneinstrahlung ist der Sonnenschutz **WS01** oder **WS04** zu verwenden.

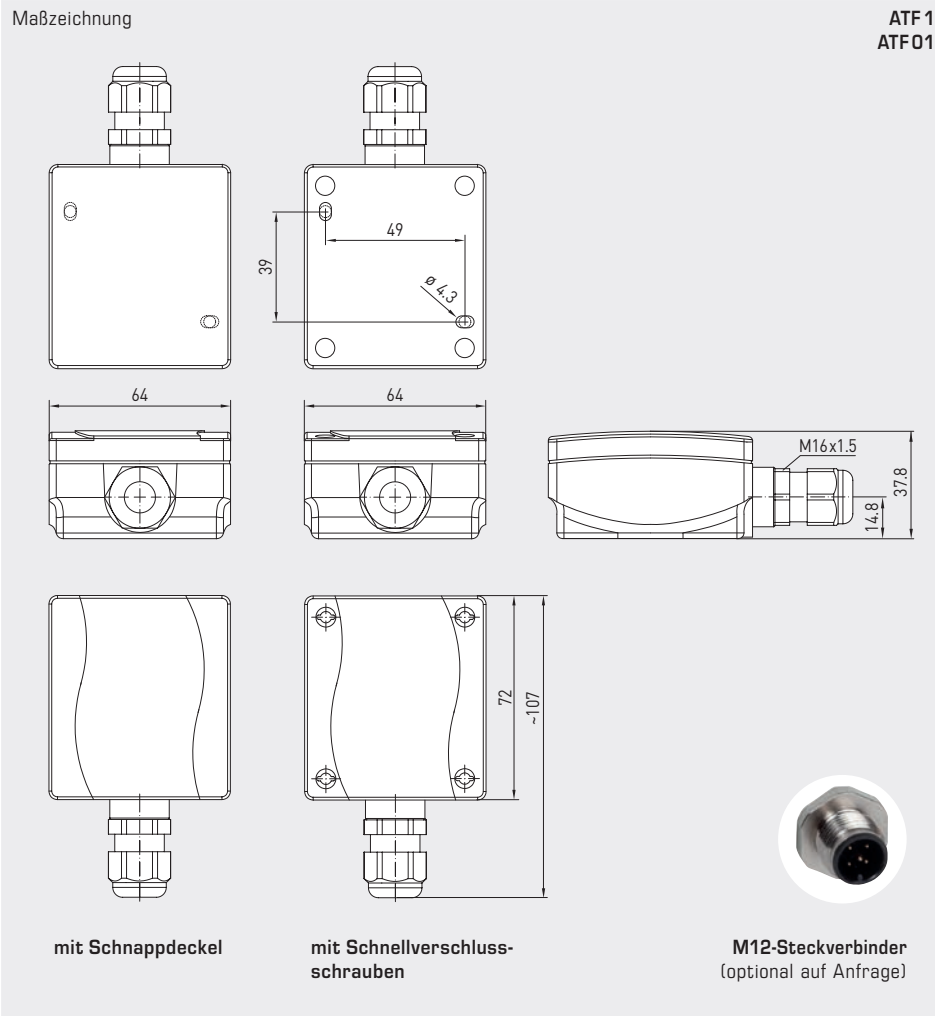


TECHNISCHE DATEN

Messbereich:	-50...+90 °C
Sensoren / Ausgang:	passiv (siehe Tabelle), Sensor intern
Schaltungsart:	2-Leiteranschluss (4-Leiteranschluss bei PT100/PT1000A, bei anderen Sensoren optional)
Messtrom:	< 0,6 mA (Pt1000) < 1,0 mA (Pt100) < 0,3 mA (Ni1000, Ni1000 TK5000) < 2,0 mW (NTC xx) 400 µA...5 mA (LM235Z)
Gehäuse:	aus Kunststoff, UV-beständig, Werkstoff Polyamid, 30% glaskugelverstärkt, Farbe Verkehrsweiß (ähnlich RAL 9016), ATF01 mit Schnappdeckel, ATF 1 mit Schnellverschlusschrauben (Schlitz / Kreuzschlitz - Kombination)
Abmessungen Gehäuse:	72 x 64 x 37,8mm (Tyr 1 / Tyr 01)
Kabelanschluss:	Kabelverschraubung aus Kunststoff (M 16 x 1,5; mit Zugentlastung, auswechselbar, Innendurchmesser 10,4 mm) oder M12-Steckverbinder nach DIN EN 61076-2-101
elektrischer Anschluss:	0,14 - 1,5 mm², über Schraubklemmen
Isolationswiderstand:	≥ 100 MΩ, bei +20 °C (500 V DC)
zulässige Luftfeuchte:	< 95 % RH, nicht kondensierende Luft
Schutzklasse:	III (nach EN 60 730)
Schutzart:	ATF01 IP54 (nach EN 60 529) Gehäuse geprüft, TÜV SÜD, Bericht Nr. 713160960A (Tyr 01) ATF 1 IP67 (nach EN 60 529) Gehäuse geprüft, TÜV SÜD, Bericht Nr. 713139052 (Tyr 1)

THERMASGARD® ATF 01 Außentemperaturfühler / Feuchtraumtemperaturfühler, *Standard*
mit Schnappdeckel

Typ / WG03	Sensor / Ausgang	Art.-Nr.	Preis
ATF 01		IP 54	
ATF01 Pt100	Pt100 (nach DIN EN 60 751, Klasse B)	1101-1030-1003-000	16,87 €
ATF01 Pt1000	Pt1000 (nach DIN EN 60 751, Klasse B)	1101-1030-5001-000	19,76 €
ATF01 Ni1000	Ni1000 (nach DIN EN 43 760, Klasse B, TCR = 6180 ppm / K)	1101-1030-9001-000	20,63 €
ATF01 NiTK	Ni1000 TK5000 (TCR = 5000 ppm / K), LG-Ni1000	1101-1031-0001-000	23,94 €
ATF01 LM235Z	LM235Z (TCR = 10 mV / K; 2,73 V bei 0 °C), KP10	1101-1032-1001-000	17,39 €
ATF01 NTC1,8K	NTC 1,8K	1101-1031-2001-000	16,03 €
ATF01 NTC10K	NTC 10K	1101-1031-5001-000	16,03 €
ATF01 NTC20K	NTC 20K	1101-1031-6001-000	16,03 €
Aufpreis:	andere Sensoren optional Kabelanschluss mit M12-Steckverbinder nach DIN EN 61076-2-101	auf Anfrage auf Anfrage	
ZUBEHÖR			
WS-01	Sonnen- und Ballwurfschutz , 184 x 180 x 80 mm, aus Edelstahl V2A (1.4301)	7100-0040-2000-000	35,05 €
WS-04	Wetter- und Sonnenschutz , 130 x 180 x 135 mm, aus Edelstahl V2A (1.4301)	7100-0040-7000-000	41,35 €
weitere Informationen siehe letztes Kapitel!			



ATF 01
mit Schnappdeckel
(IP54)



ATF 1
mit Schnellverschluss-
schrauben
(IP67)



THERMASGARD® ATF 1 Außentemperaturfühler / Feuchtraumtemperaturfühler, Premium mit Schnellverschlusschrauben

Typ/WG03	Sensor / Ausgang	Art.-Nr.	Preis
ATF 1		IP67	
ATF1 Pt100	Pt100 (nach DIN EN 60 751, Klasse B)	1101-1040-1003-000	19,50 €
ATF1 Pt1000	Pt1000 (nach DIN EN 60 751, Klasse B)	1101-1040-5001-000	22,38 €
ATF1 Pt1000A	Pt1000 (nach VDI/VDE 3512, Klasse A-TGA)	1101-1040-6003-000	26,16 €
ATF1 Ni1000	Ni1000 (nach DIN EN 43 760, Klasse B, TCR = 6180 ppm / K)	1101-1040-9001-000	21,85 €
ATF1 NiTK	Ni1000 TK5000 (TCR = 5000 ppm / K), LG - Ni1000	1101-1041-0001-000	26,56 €
ATF1 LM235Z	LM235Z (TCR = 10 mV / K; 2,73 V bei 0 °C), KP10	1101-1042-1001-000	20,00 €
ATF1 NTC1,8K	NTC 1,8K	1101-1041-2001-000	17,79 €
ATF1 NTC10K	NTC 10K	1101-1041-5001-000	17,79 €
ATF1 NTC20K	NTC 20K	1101-1041-6001-000	17,79 €
Aufpreis:	andere Sensoren optional Kabelanschluss mit M12-Steckverbinder nach DIN EN 61076-2-101	auf Anfrage auf Anfrage	
ZUBEHÖR			
WS-01	Sonnen- und Ballwurfschutz , 184 x 180 x 80 mm, aus Edelstahl V2A (1.4301)	7100-0040-2000-000	35,05 €
WS-04	Wetter- und Sonnenschutz , 130 x 180 x 135 mm, aus Edelstahl V2A (1.4301)	7100-0040-7000-000	41,35 €
weitere Informationen siehe letztes Kapitel!			