

Sensor de manguito con convertidor de temperatura, calibrable, con adaptador Y con conexión Modbus (sin aislamiento galvánico)

Convertidor de medida de temperatura de manguito calibrable **THERMASGARD® HFTM-Modbus-SD**, con conexión Modbus (adaptador Y), en carcasa de plástico a prueba de golpes con tornillos de cierre rápido, sensor de cable con manguito de acero inoxidable, a elegir con/sin display, mide la temperatura (-50...+150 °C).

El sensor de manguito sirve para el registro de la temperatura en medios líquidos y gaseosos. Se utiliza como sensor para canales o, previo montaje dentro del manguito de inmersión **THE** (accesorio), también como sensor por inmersión y con rosca en líquidos.

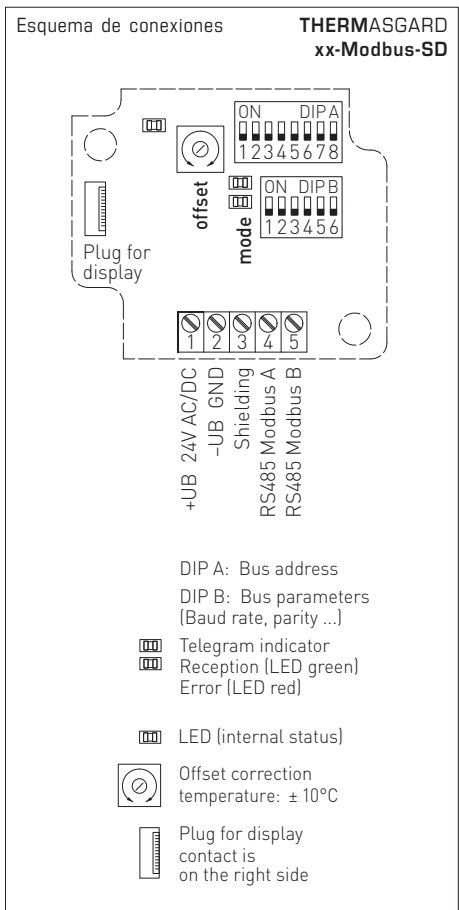
Sensor Modbus SD con interfaz Modbus RS485 (sin aislamiento galvánico), resistencia de terminación de bus conectable, interruptor DIP para el ajuste de los parámetros de bus y la dirección de bus en estado sin corriente, LED internos para la indicación del estado de telegrama, (iluminado, programable individualmente). La rotura o el cortocircuito del sensor son reconocidos como error a través del **autodiagnóstico**. El sensor está calibrado de fábrica, si bien puede realizarse un ajuste de precisión en función del entorno por parte de un técnico especialista.

HFTM-Modbus-SD



DATOS TÉCNICOS

Alimentación de tensión:	24V AC (±20%) y 15...36V DC (±10%)
Consumo de energía:	< 1,0W / 24V DC; < 2,2VA / 24V AC
Sensor:	Pt1000, DIN EN 60751, clase B (Perfect Sensor Protection a IP68)
Rango de medición:	-50...+150 °C
Desviación de temperatura:	típico ± 0,2K a +25 °C
Offset del punto cero:	± 10 °C
Medio:	aire limpio y gases no agresivos, no inflamables; líquidos con independencia del manguito de inmersión seleccionado (accesorio)
Detección de errores:	rotura del sensor, cortocircuito del sensor
Comunicación:	Interfaz RS485, sin aislamiento galvánico , terminación de bus activable a través de la terminación de bus.
Protocolo de bus:	Modbus (modo RTU), rango de direcciones ajustable 0...247
Vel. transm. en baudios:	9600, 19200, 38400 Baud
Filtro de señales:	0,3 s / 1 s / 10 s
Resistencia de aislamiento:	≥ 100 MΩ a +20 °C (500V DC)
Protección sensor:	manguito del sensor de acero inoxidable V4A (1.4571), Ø = 6 mm, longitud nominal (NL) = 50 mm (opcional 30...400 mm)
Cable del sensor:	silicona, SiHF, 2 x 0,25 mm ² ; longitud de cable (KL) = 1,5 m (opcionalmente, sobre demanda, otras longitudes y materiales de recubrimiento, p. ej. PTFE o seda de filamentos de vidrio con tela metálica de alambre)
Carcasa:	plástico, resistente a rayos UV, material poliamida, 30% reforzado con bolas de vidrio, con tornillos de cierre rápido (combinación ranura / ranura en cruz), color blanco tráfico (equivalente a RAL 9016), la tapa del display es transparente
Dimensiones carcasa:	72 x 64 x 37,8 mm (Tyr 1 sin display) 72 x 64 x 43,3 mm (Tyr 1 con display)
Conexión de cable:	prensaestopas de plástico 2x M12 x 1,5 (adaptador Y); con descarga de tracción, intercambiable, diámetro interior máx. 6 mm
Conexión eléctrica:	0,14 - 1,5 mm ² , a través de bornes de tornillo
Conexión de proceso:	mediante tornillos
Temperatura ambiente:	convertidor de medida -30...+70 °C
Humedad del aire admisible:	< 95% h.r., sin condensación
Clase de protección:	III (según EN 60730)
Tipo de protección carcasa:	IP65 (según EN 60529) carcasa comprobado, TÜV SÜD, n.º informe 713139052 (Tyr 1)
Tipo de protección sensor:	IP65 (según EN 60529) manguito estanco a la humedad (estándar) IP68 (según EN 60529) manguito estanco al agua (opcional) IP54 (según EN 60529) con cable de seda de filamentos de vidrio (opcional)
Normas:	conformidad CE, compatibilidad electromagnética según, la directiva CEM 2014 / 30 / EU, EN 61326
Opción:	display iluminado , dos líneas, programable, ventana de empotrar aprox. 36 x 15 mm (A x H), para la indicación de la temperatura efectiva, mensaje de error o un factor indicativo programable individualmente
ACCESORIOS	ver tabla
THE-xx	manguito de inmersión de acero inoxidable V4A (1.4571) o latón niquelado, Ø = 9 mm, diámetro interior del alojamiento 5,2 mm, con tornillo de presión M12 x 1,5

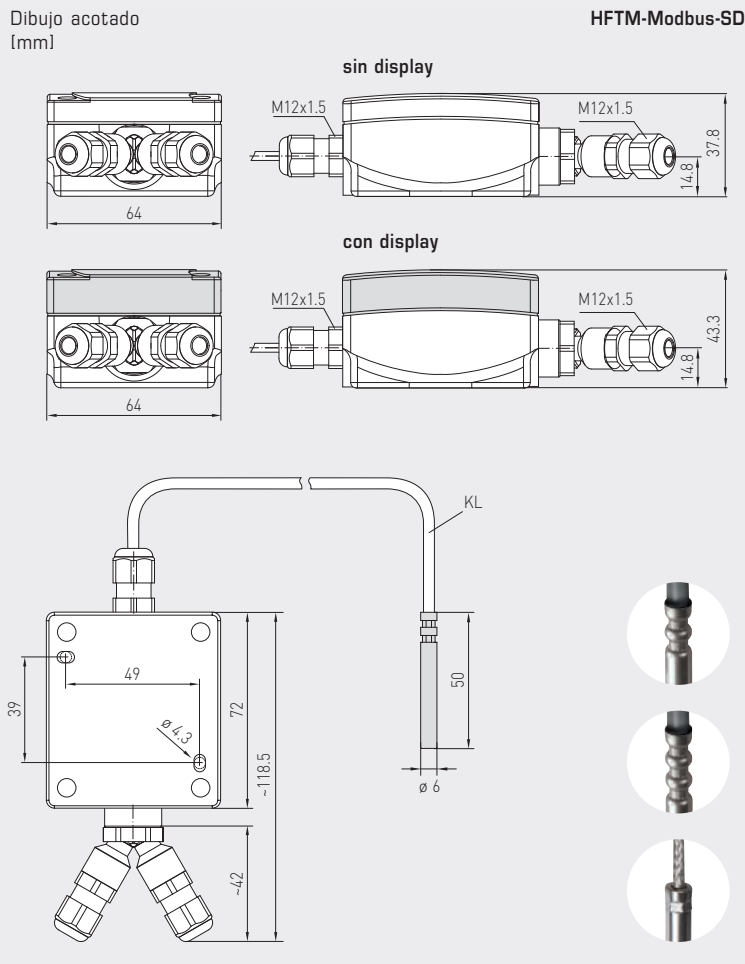




S+S REGELTECHNIK

THERMASGARD® HFTM - Modbus-SD

Sensor de manguito con convertidor de temperatura, calibrable, con adaptador Y con conexión Modbus (sin aislamiento galvánico)



HFTM-Modbus-SD con display



IP 65 (estándar)
estanco a la humedad
troquelado

IP 68 (opción)
herméticamente sellado*,
continuo

IP 54 (opción)
con cable de
seda de filamento de vidrio

* High-performance encapsulation against vibration, mechanical stress and humidity

PS-PROTECTION
PERFECT SENSOR PROTECTION



THERMASGARD® HFTM - Modbus - SD		Sensor de manguito con convertidor de temperatura con conexión Modbus (sin aislamiento galvánico)			
Tipo / WG01B	Salida	Diseño constructivo	Display	Ref.	Precio
HFTM - Modbus - SD					
HFTM-Modbus-SD	Modbus	sensor en unidad independiente		1101-6266-0210-120	132,56 €
HFTM-Modbus-SD LCD	Modbus	sensor en unidad independiente	■	1101-6266-2210-120	185,02 €
Recargo:	Tipo de protección IP 68 (manguito del sensor herméticamente sellado) por metro lineal de línea de conexión (Silicona/PTFE/Seda de filamento de vidrio) opcionalmente manguito de otra longitud				3,50 € sobre demanda sobre demanda
ACCESORIOS					
KA2-Modbus	Adaptador de comunicación (USB/RS485) para la interconexión al sistema			1906-1200-0000-100	220,41 €
LA-Modbus	Dispositivo de terminación de línea (con resistor terminal) como terminación de bus activa			1906-1300-0000-100	82,20 €
THE-xx	Manguito de inmersión de acero inoxidable V4A (1.4571) o latón niquelado, Ø = 9 mm, diámetro interior del alojamiento 5,2 mm, con tornillo de presión M12 x 1,5			ver capítulo "Accesorios"!	