

Kanal-CO2-Fühler bzw. Messumformer, inkl. Montageflansch, selbstkalibrierend, mit Mehrbereichsumschaltung und aktivem (Automatic Output Switching) / schaltendem Ausgang

Patentiertes Qualitätsprodukt (Patent-Nr. DE 10 2014 010 719.1 (FLOW), DE 10 2015 015 941 B4 (AOS))

Wartungsfreier Kanalfühler **AERASGARD® KCO2-SD** mit aktivem Ausgang, automatischer Kalibrierung (fest eingestellt), im schlagfesten Kunststoffgehäuse mit Schnellverschlusschrauben, inkl. Montageflansch, zur Ermittlung des CO₂-Gehalts der Luft (0...2000 ppm / 0...5000 ppm). Der Messumformer wandelt die Messgrößen in ein Normsignal von 0-10V.

Wartungsfreier Kanalfühler **AERASGARD® KCO2-AW** mit aktivem/schaltendem Ausgang, automatischer Kalibrierung (abschaltbar), im schlagfesten Kunststoffgehäuse mit Schnellverschlusschrauben, inkl. Montageflansch, wahlweise mit/ohne Display, zur Ermittlung des CO₂-Gehalts der Luft (0...2000 ppm / 0...5000 ppm). Der Messumformer erkennt automatisch den erforderlichen Ausgangstyp (**Automatic Output Switching**) und wandelt die Messgrößen in ein Normsignal von 0-10V oder 4...20 mA.

Der Fühler findet Einsatz in Büros, Hotels, Tagungsräumen, Wohnungen, Geschäften etc. und dient zur Bewertung des Raumklimas. Dies ermöglicht eine energiesparende, bedarfsgerechte Raumbelüftung und somit eine Senkung der Betriebskosten und Steigerung des Wohlbefindens. Empfohlen wird ein Sensor pro 30 m² Raumfläche.

Die CO₂-Messung erfolgt mittels photoakustischem **NDIR-Sensor** (nicht-dispersive Infrarot-Technologie). Der Erfassungsbereich wird auf Standardanwendungen wie Wohn- und Tagungsraumüberwachung kalibriert. Der Fühler ist werkseitig kalibriert, eine umgebungsbedingte Feinjustierung durch den Fachmann ist möglich.

KCO2-SD 120mm
KCO2-AW 120mm
ohne Display



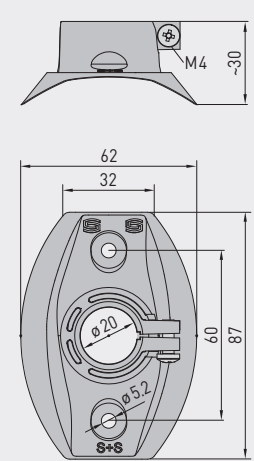
KCO2-AW 120mm
mit Display



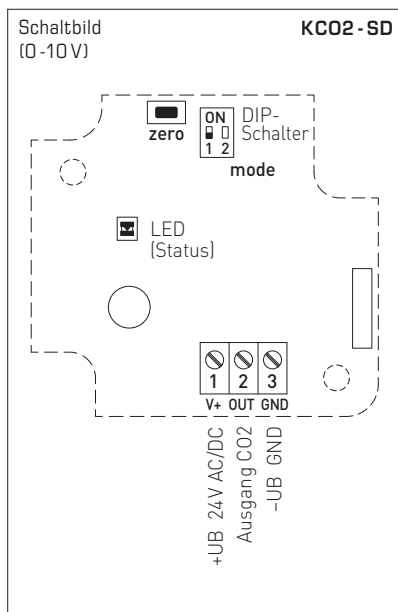
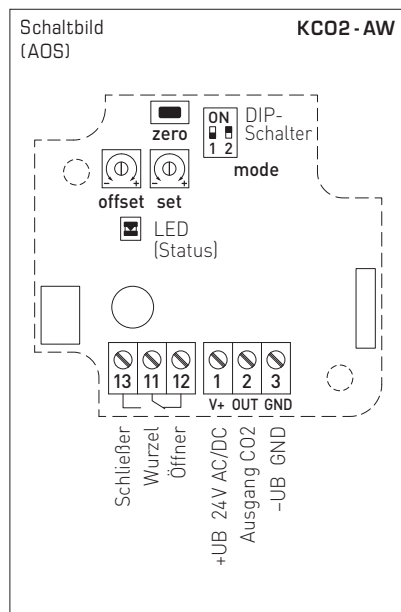
TECHNISCHE DATEN

Spannungsversorgung:	24 V AC / DC (± 10 %)
Leistungsaufnahme:	typisch < 4,8 W / 24 V DC; < 6,8 VA / 24 V AC; Peakstrom 200 mA
Ausgang:	KCO2-SD 0-10V (fest eingestellt) KCO2-AW automatisch 0-10V / 4...20 mA (Automatic Output Switching – Gerät erkennt den erforderlichen Ausgangstyp und schaltet automatisch auf U- oder I-Ausgang um, >15k Ohm Last bei AOS-U / 25...450 Ohm Bürde bei AOS-I, mit Offset-Potentiometer (± 10 % vom Messbereich)
Relais-Ausgang:	KCO2-SD ohne Wechsler KCO2-AW potentialfreier Wechsler (24V / 1 A), Schaltpunkt über SET-Potentiometer einstellbar, Einstellbereich 10...95% vom eingestellten Messbereich Hysterese 1% vom eingestellten Messbereich
Messgröße:	CO ₂ (ppm)
Sensor:	photoakustischer NDIR-Sensor (nicht-dispersive Infrarot-Technologie), mit manueller Kalibrierung (über Zero-Taster), KCO2-SD mit automatischer Kalibrierung (fest eingestellt) KCO2-AW mit automatischer Kalibrierung (abschaltbar über DIP-Schalter)
Messbereich:	0...2000 ppm oder 0...5000 ppm (über DIP-Schalter wählbar)
Genauigkeit:	typisch ± 50 ppm ± 5% des Messwerts
Temperaturabhängigkeit:	± 5 ppm pro °C oder ± 0,5% des Messwerts pro °C (je nach dem, was größer ist)
Druckabhängigkeit:	± 0,13 % pro mm Hg
Langzeitstabilität:	< 2 % in 15 Jahren
Gas austausch:	Diffusion
Ansprechzeit:	< 2 Minuten, minimale Strömungsgeschwindigkeit 0,3 m/s (Luft)
Einlaufzeit:	ca. 1 Stunde
Umgebungstemperatur:	-10...+60 °C
elektrischer Anschluss:	0,14 - 1,5 mm ² , über Schraubklemmen
Kabelanschluss:	Kabelverschraubung aus Kunststoff (M 16 x 1,5; mit Zugentlastung, auswechselbar, max. Innendurchmesser 10,4 mm) oder M12-Steckverbinder nach DIN EN 61076-2-101 (optional auf Anfrage)
Gehäuse:	Kunststoff, UV-beständig, Werkstoff Polyamid, 30 % glaskugelverstärkt, mit Schnellverschlusschrauben (Schlitz / Kreuzschlitz-Kombination), Farbe Verkehrsweiß (ähnlich RAL 9016), Deckel für Display ist transparent!
Abmessungen Gehäuse:	72 x 64 x 37,8 mm (Tyr 1 ohne Display) 72 x 64 x 43,3 mm (Tyr 1 mit Display)
Schutzrohr:	PLEUROFORM™ , Werkstoff Polyamid (PA6), verdrehsicher, Ø 20 mm, NL = 200 mm / 120 mm (verkürzt), v _{max} = 30 m/s (Luft)
Prozessanschluss:	mittels Flansch aus Kunststoff (im Lieferumfang enthalten)
Schutzklasse:	III (nach EN 60 730)
Schutzart:	IP 65 (nach EN 60 529)* Gehäuse geprüft, TÜV SÜD, Bericht Nr. 713139052 (Tyr 1) * Gehäuse im eingebauten Zustand (diffusionsoffenes PLEUROFORM: IP 30)
Normen:	CE-Konformität nach EMV-Richtlinie 2014 / 30 / EU
Optional:	Display mit Beleuchtung , zweizeilig, Ausschnitt ca. 36 x 15 mm (B x H), zur Anzeige des Ist-CO₂-Gehaltes und Schaltpunktes

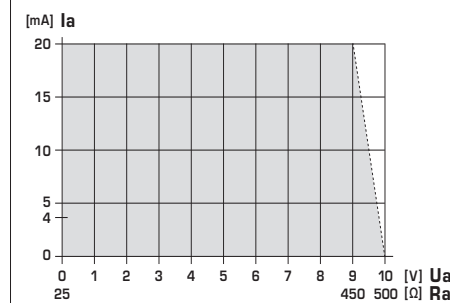
Maßzeichnung **MFT-20-K** (mm)



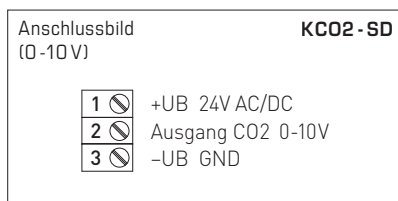
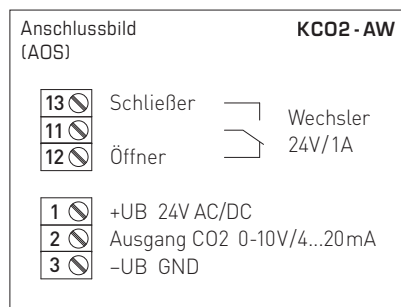
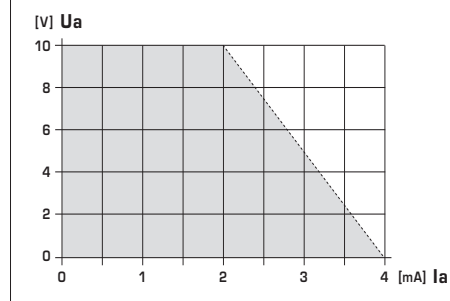
Kanal-CO₂-Fühler bzw. Messumformer, inkl. Montageflansch,
 selbstkalibrierend, mit Mehrbereichsumschaltung
 und aktivem (Automatic Output Switching) / schaltendem Ausgang



Abhängigkeit Ausgangsspannung vom Ausgangsstrom **AOS-I**
 4...20mA



Abhängigkeit Ausgangsstrom von Ausgangsspannung **AOS-U**
 0-10V



DIP-Schalter	KCO2-AW
CO2	
CO2-Gehalt	DIP 1
0...5000 ppm	ON
0...2000 ppm (default)	OFF
CO2 autom. Kalibrierung	DIP 2
aktiviert (default)	ON
deaktiviert	OFF

DIP-Schalter	KCO2-SD
CO2	
CO2-Gehalt	DIP 1
0...5000 ppm	ON
0...2000 ppm (default)	OFF
DIP 2 ist nicht belegt.	
Weitere technische Informationen siehe Bedienungsanleitung	

Automatische Erkennung und Umschaltung auf Normsignal 0...10V oder 4...20mA





NEW

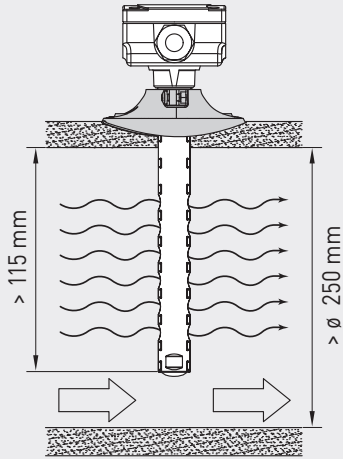
S+S REGELTECHNIK

AERASGARD® **KCO2-SD**
AERASGARD® **KCO2-AW**

Kanal-CO2-Fühler bzw. Messumformer, inkl. Montageflansch, selbstkalibrierend, mit Mehrbereichumschaltung und aktivem (Automatic Output Switching) / schaltendem Ausgang

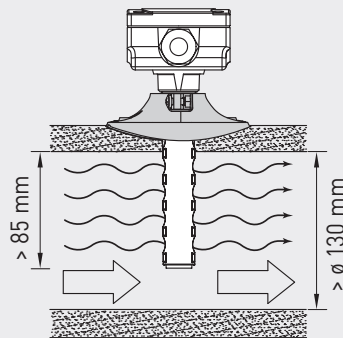
PATENTED

Montageschema (NL 200 mm)



PATENTED

Montageschema (NL 120 mm)



AERASGARD® **KCO2-SD** Kanal-CO2-Fühler, *Standard*
AERASGARD® **KCO2-AW** Kanal-CO2-Fühler mit Wechsler, *Premium*

Typ/WG02	Messbereiche CO2	Ausgang CO2	Ausstattung (NL)	Art.-Nr.	Preis
KCO2-SD	(umschaltbar)	(fest eingestellt)		U-Variante	
KCO2-SD-U 120MM	0...2000 / 5000 ppm	0-10V	120mm	- 1501-3160-1001-601	290,82 €
KCO2-SD-U	0...2000 / 5000 ppm	0-10V	200mm	- 1501-3160-1001-600	264,04 €
KCO2-AW	(umschaltbar)	(automatisch)		AOS	
KCO2-AW 120mm	0...2000 / 5000 ppm	0-10V / 4...20mA	120mm	W 1501-3140-E301-601	347,59 €
KCO2-AW LCD 120mm	0...2000 / 5000 ppm	0-10V / 4...20mA	120mm	W ■ 1501-3140-E321-601	402,97 €
KCO2-AW	0...2000 / 5000 ppm	0-10V / 4...20mA	200mm	W 1501-3140-E301-600	320,81 €
KCO2-AW LCD	0...2000 / 5000 ppm	0-10V / 4...20mA	200mm	W ■ 1501-3140-E321-600	376,19 €
Ausgang / Ausstattung:	0-10V / 4...20mA (automatisch über AOS) – W = mit Wechsler Bei Gerätetyp 'SD' ist 0-10V fest eingestellt – ohne Wechsler!				
Optional:	Kabelanschluss mit M12-Steckverbinder nach DIN EN 61076-2-101				auf Anfrage
Hinweis:	Dieses Gerät darf nicht als sicherheitsrelevante Einrichtung verwendet werden!				

