

**Sensor de la calidad del aire para canales (COV) y convertidor de medida, incl. brida de montaje, calibrable, con conmutación de varios rangos y salida activa (Automatic Output Switching) / capacidad de maniobra**

**Producto de calidad patentado** (n.º de patente DE 10 2014 010 719.1 (FLOW), DE 10 2015 015 941 B4 (AOS))

Sensor para canales sin mantenimiento **AERASGARD® KLQ-SD** con salida activa, calibrable, en carcasa de plástico a prueba de golpes con tornillos de cierre rápido, incl. brida de montaje, para determinar la calidad del aire (0...100% COV). El convertidor de medida convierte las magnitudes de medida en una señal estandarizada de 0-10 V.

Sensor para canales sin mantenimiento **AERASGARD® KLQ-AW** con salida activa /con capacidad de maniobra, calibrable, en carcasa de plástico a prueba de golpes con tornillos de cierre rápido, incl. brida de montaje, para determinar la calidad del aire (0...100% COV). El convertidor de medida reconoce automáticamente el tipo de salida necesaria (**Automatic Output Switching**) y transforma las magnitudes de medida en una señal normalizada de 0-10 V o 4...20 mA.

El sensor se utiliza en oficinas, hoteles, salas de conferencia, viviendas, locales comerciales, etc. y sirve para la evaluación del clima ambiente. Esto hace posible una ventilación del espacio que ahorra energía y adaptada a la necesidad y, con ello, una reducción de los gastos de servicio y un aumento del bienestar.

La calidad del aire se registra mediante un **sensor COV** (sensor de gases mixtos para compuestos orgánicos volátiles). Este determina la carga del aire ambiente provocada por gases contaminados como el humo de cigarrillos, transpiraciones del cuerpo, aire respiratorio, vapores de disolventes, emisiones, etc. En relación con la contaminación de aire esperada puede ajustarse una sensibilidad COV baja, (SLOW), media (NORMAL) o alta (FAST).

## DATOS TÉCNICOS

Alimentación de tensión:	24 V AC / DC (± 10 %)
Consumo de energía:	típico < 4,8 W / 24 V DC; < 6,8 VA / 24 V AC; corriente pico 200 mA
Salida:	<b>KLQ-SD</b> 0-10 V (ajuste fijo) <b>KLQ-AW</b> <b>automático 0-10V/4...20 mA (Automatic Output Switching</b> – la unidad reconoce el tipo de salida necesaria y conmuta automáticamente a la salida U o I), >15k Ohm de carga con AOS-U / 25...450 Ohm de carga con AOS-I, con potenciómetro offset (± 10 % del rango de medición)
Salida de relé:	<b>KLQ-SD</b> sin inversor <b>KLQ-AW</b> <b>Inversor</b> libre de potencial (24 V/1 A), punto de conmutación programable mediante potenciómetro del juego, rango de ajuste 10...95 % del rango de medición ajustado histéresis 1 % del rango de medición ajustado
Magnitud de medid:	COV [%]
Sensor:	<b>Sensor de COV</b> (óxido metálico) con algoritmo automático de calidad del aire (volatile organic compounds = compuestos orgánicos volátiles),
Rango de medición:	0...100 % calidad del aire, (0 % = aire limpio / 100 % = aire sucio), respecto al gas de calibrado, conmutación de varios rangos <b>sensibilidad de COV SLOW/NORMAL/FAST</b> (seleccionable mediante interruptor DIP)
Precisión:	típico ± 20 % VA (respecto al gas de calibrado)
Vida útil:	> 60 meses (bajo carga normal), en función del tipo de carga y la concentración de gas
Dependencia de la presión:	± 0,13 % por mm Hg
Estabilidad a largo plazo:	< 2 % en 15 años
Tiempo de reacción:	< 2 minutos, velocidad de flujo mínima 0,3 m/s (aire)
Periodo de inicialización:	aprox. 1 hora
Intercambio de gas:	difusión
Temperatura ambiente:	-10...+60 °C
Conexión eléctrica:	0,14 - 1,5 mm <sup>2</sup> , bornes de tornillo
Conexión de cable:	<b>Prensaestopas</b> de plástico (M 16 x 1,5; con descarga de tracción, intercambiable, diámetro interior máx. 10,4 mm) <b>o conector M12</b> según DIN EN 61076-2-101 (opcional sobre demanda)
Carcasa:	Plástico, resistente a rayos UV, material poliamida, 30 % reforzado con bolas de vidrio, con tornillos de cierre rápido (combinación ranura / ranura en cruz), color blanco tráfico (equivalente a RAL 9016)
Dimensiones carcasa:	72 x 64 x 37,8 mm (Tyr 1 sin display)
Tubo protector:	<b>PLEUROFORM™</b> , poliamida (PA6), protección contra torsión, Ø 20 mm, NL = 200 mm / 120 mm (acortado), v <sub>max</sub> = 30 m/s (aire)
Conexión de proceso:	mediante brida de plástico (forma parte del suministro)
Clase de protección:	III (según EN 60 730)
Tipo de protección:	<b>IP 65</b> (según EN 60 529)* Carcasa comprobado, TÜV SÜD, n.º informe 713139052 (Tyr 1) * Carcasa en estado montado (PLEUROFORM transpirable: IP 30)
Normas:	Conformidad CE según directiva 2014 / 30 / EU

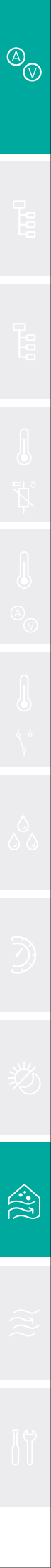


**NEW**

S+S REGELTECHNIK

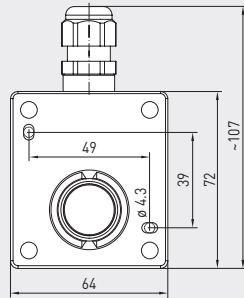
**AERASGARD® KLQ-SD**  
**AERASGARD® KLQ-AW**

Sensor de la calidad del aire para canales (COV) y convertidor de medida, incl. brida de montaje, calibrable, con conmutación de varios rangos y salida activa (Automatic Output Switching) / capacidad de maniobra

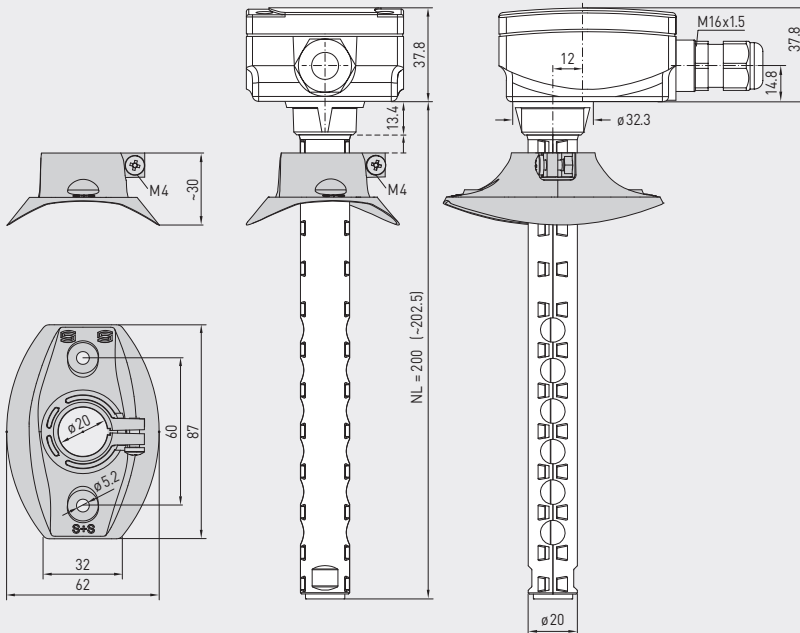


Dibujo acotado (mm)

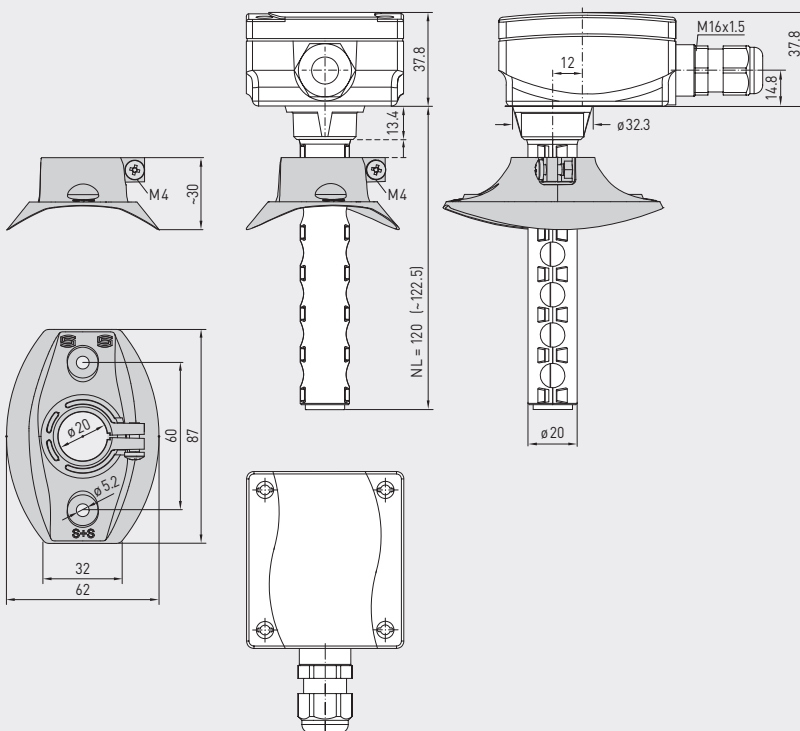
KLQ xx



**Conector M12**  
(opcional sobre demanda)



KLQ xx 120mm



KLQ-SD  
KLQ-AW



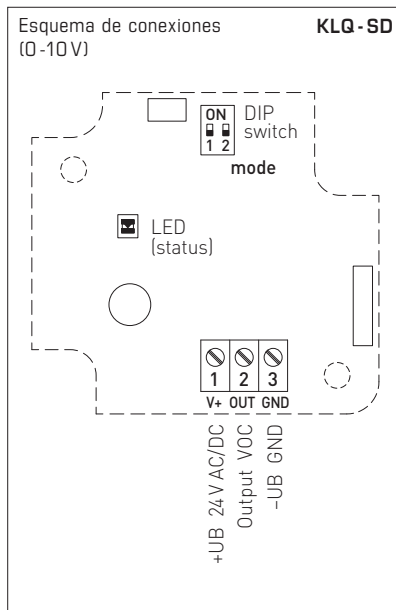
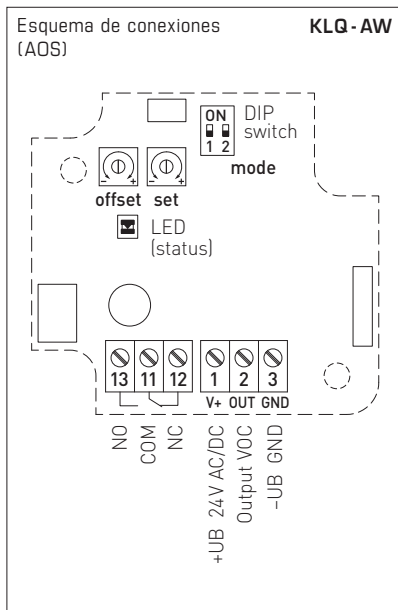
KLQ-SD 120mm  
KLQ-AW 120mm



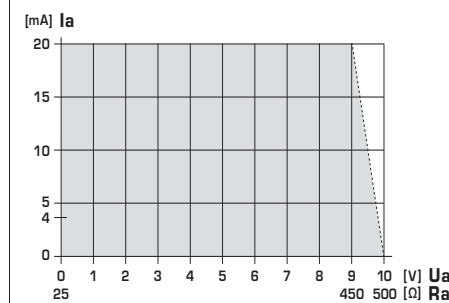
MFT-20-K

Brida de montaje de plástico

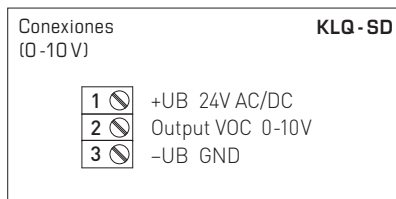
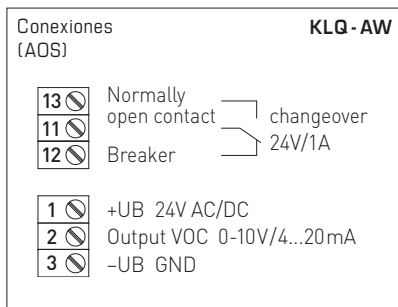
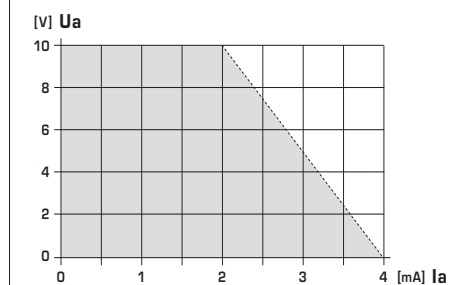




Dependencia de la tensión de salida de la corriente de salida AOS-I  
4...20mA



Dependencia de la corriente de salida de la tensión de salida AOS-U  
0-10V



Para obtener más información técnica, consulte el manual de instrucciones

Interruptor DIP KLQ-AW / KLQ-SD		
COV		
Sensibilidad COV	DIP 1	DIP 2
FAST	ON	ON
SLOW	ON	OFF
NORMAL (default)	OFF	OFF

Automatic detection and switching to standard signal 0...10V or 4...20mA





NEW

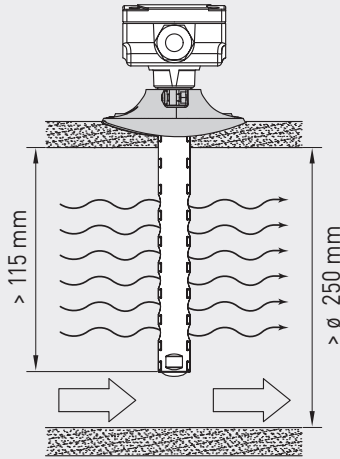
S+S REGELTECHNIK

AERASGARD® KLQ-SD  
AERASGARD® KLQ-AW

Sensor de la calidad del aire para canales (COV) y convertidor de medida, incl. brida de montaje, calibrable, con conmutación de varios rangos y salida activa (Automatic Output Switching) / capacidad de maniobra

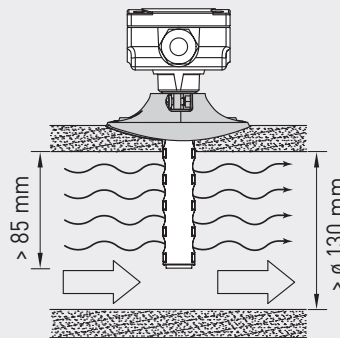
PATENTED

Esquema de montaje (NL 200 mm)



PATENTED

Esquema de montaje (NL 120 mm)



AERASGARD® KLQ-SD Sensor de la calidad del aire para canales (COV), *Standard*  
AERASGARD® KLQ-AW Sensor de la calidad del aire para canales (COV) con inversor, *Premium*

Tipo/WG02	Rangos de medida COV	Salida COV	Equipamiento (NL)	Ref.	Precio
<b>KLQ-SD</b>		(ajuste fijo)		Variante U	
KLQ-SD-U 120mm	0...100%	0-10 V	<b>120mm</b>	- 1501-3170-1001-601	<b>274,01 €</b>
KLQ-SD-U	0...100%	0-10 V	200mm	- 1501-3170-1001-600	<b>234,48 €</b>
<b>KLQ-AW</b>		(automático)		AOS	
KLQ-AW 120MM	0...100%	0-10 V / 4...20 mA	<b>120mm</b>	<b>W</b> 1501-3150-E301-601	<b>271,53 €</b>
KLQ-AW	0...100%	0-10 V / 4...20 mA	200mm	<b>W</b> 1501-3150-E301-600	<b>244,75 €</b>
Salida/equipamiento:	0-10 V/4...20 mA (automáticamente a través de AOS) – <b>W = con inversor</b> ¡Con el tipo de unidad 'SD' está ajustado de modo fijo a 0-10 V!				
Opción:	Conexión de cable con <b>conector M12</b> según DIN EN 61076-2-101				sobre demanda
<b>Nota:</b>	Esta unidad <b>no se puede utilizar nunca</b> como sistema de seguridad.				