

**Convertidor de temperatura media,
con brida de montaje, calibrable, con adaptador Y
con conexión Modbus (sin aislamiento galvánico)**

Convertidor de temperatura media, calibrable THERMASGARD® MWTM-Modbus-SD, con conexión Modbus (adaptador Y), en carcasa de plástico a prueba de golpes con tornillos de cierre rápido, con sensor de varilla flexible (3,0m / 6,0m, completamente activo), tubo protector de manguera termoplástica reforzada y resorte antitorsi6n, incl. brida de montaje, a elegir con/sin display, mide la temperatura (-50...+150 °C).

El sensor de varilla sirve para el registro de la temperatura media (valor medio) en medios gaseosos. Se utiliza en canales de ventilaci6n y climatizaci6n en toda la secci6n transversal o en una longitud definida (tendido en forma de meandros registra uniformemente la temperatura adyacente). Para el montaje correcto de la varilla se comercializan garras de montaje MK-05-M (accesorio).

Sensor Modbus SD con interfaz Modbus RS485 (sin aislamiento galvánico), resistencia de terminaci6n de bus conectable, interruptor DIP para el ajuste de los parámetros de bus y la direcci6n de bus en estado sin corriente, LED internos para la indicaci6n del estado de telegrama, (iluminado, programable individualmente). La rotura o el cortocircuito del sensor son reconocidos como error a trav6s del **autodiagn6stico**. El sensor est6 calibrado de f6brica, si bien puede realizarse un ajuste de precisi6n en funci6n del entorno por parte de un t6cnico especialista.

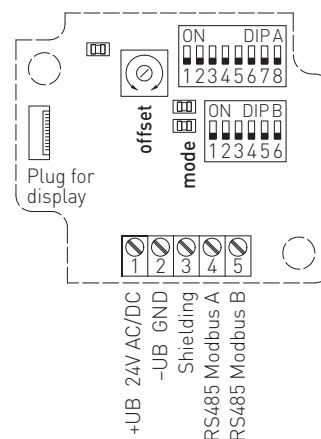


DATOS TÉCNICOS

Alimentaci6n de tensi6n:	24 V AC (±20%) y 15...36V DC (±10%)
Consumo de energía:	< 1,0W / 24 V DC; < 2,2VA / 24 V AC
Sensor:	Pt1000, DIN EN 60751, clase B
Rango de medici6n:	-50...+150 °C; T _{min} -50 °C, T _{max} +80 °C
Desviaci6n de temperatura:	típico ±0,2K a +25 °C
Offset del punto cero:	±10 °C
Medio:	aire limpio y gases no agresivos, no inflamables
Detecci6n de errores:	rotura del sensor, cortocircuito del sensor
Comunicaci6n:	Interfaz RS485, sin aislamiento galvánico , terminaci6n de bus activable a trav6s del terminaci6n de bus.
Protocolo de bus:	Modbus (modo RTU), rango de direcciones ajustable 0...247
Vel. transm. en baudios:	9600, 19200, 38400 Baud
Filtro de señales:	0,3 s / 1 s / 10 s
Sensor:	activo en toda su longitud (formador de valor medio)
Material de la varilla:	tubo protector de manguera termoplástica reforzada con resorte anti-doblamiento y manguito de acero inoxidable V4A (1.4571)
Dimensiones de la varilla:	Ø = 5,0 mm, longitud nominal (NL) = 3,0 m / 6,0 m (longitud nominal opcional hasta máx. 20 m)
Colocaci6n de la varilla:	¡Tener en cuenta los valores admisibles! Radio de flexi6n: >35 mm Carga oscilante: ≤0,5g Carga de tracci6n: <100N
Carcasa:	plástico, resistente a rayos UV, material poliamida, 30% reforzado con bolas de vidrio, con tornillos de cierre rápido (combinaci6n ranura / ranura en cruz), color blanco tráfico (equivalente a RAL 9016), la tapa del display es transparente
Dimensiones carcasa:	72 x 64 x 37,8 mm (Tyr 1 sin display) 72 x 64 x 43,3 mm (Tyr 1 con display)
Conexi6n de cable:	prensaestopas de plástico 2x M12 x 1,5 (adaptador Y); con descarga de tracci6n, intercambiable, diámetro interior máx. 6 mm
Conexi6n eléctrica:	0,14 - 1,5mm ² , a trav6s de bornes de tornillon
Conexi6n de proceso:	brida de montaje, plástico MF-06-K (forma parte del suministro, opci6n: acero niquelado) y garras de montaje MK-05-M (forma parte del suministro)
Temperatura ambiente:	convertidor de medida -30...+70 °C
Humedad del aire admisible:	<95% h.r., sin condensaci6n
Clase de protecci6n:	III (según EN 60730)
Tipo de protecci6n:	IP65 (según EN 60529) carcasa comprobado, TÜV SÜD, n.º informe 713139052 (Tyr 1)
Normas:	conformidad CE, compatibilidad electromagnética según, la directiva CEM 2014 / 30 / EU, EN 61326
Opci6n:	display iluminado , dos líneas, programable, ventana de empotrar aprox. 36 x 15 mm (A x H), para la indicaci6n de la temperatura efectiva, mensaje de error o un factor indicativo programable individualmente
ACCESORIOS	ver tabla

Esquema de conexiones

**THERMASGARD
xx-Modbus-SD**



DIP A: Bus address
DIP B: Bus parameters (Baud rate, parity...)
Telegram indicator (LED green)
Reception (LED green)
Error (LED red)

LED (internal status)

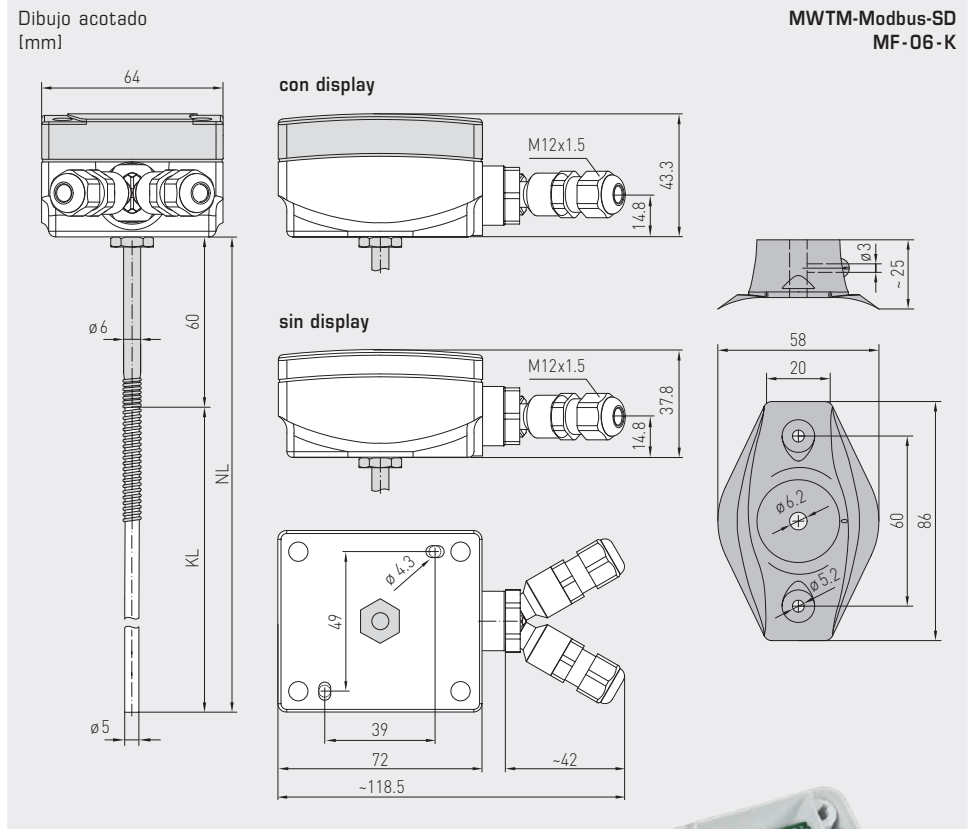
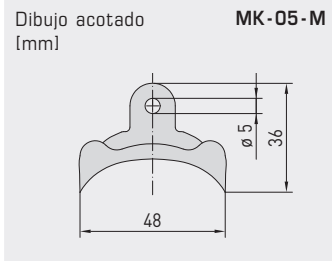
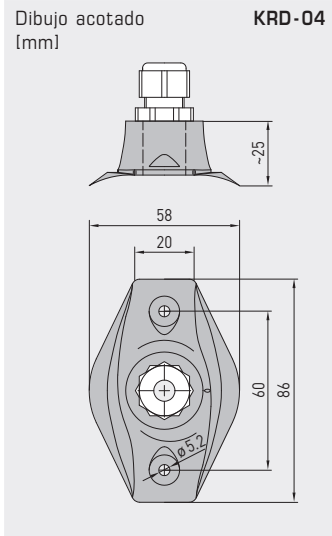
Offset correction temperature: ±10°C

Plug for display contact is on the right side



S+S REGELTECHNIK

Convertidor de temperatura media,
con brida de montaje, calibrable, con adaptador Y
con conexión Modbus (sin aislamiento galvánico)



MK-05-M
Garras de montaje
de acero galvanizado



KRD-04
Paso de tubo capilar
de plástico



MF-06-K
Brida de montaje
de plástico



THERMASGARD® MWTM - Modbus-SD		Convertidor de temperatura media con conexión Modbus (sin aislamiento galvánico)			
Tipo / WG01B	Salida	Longitud sensor de varilla (NL)	Display	Ref.	Precio
MWTM-Modbus-SD					
MWTM-Modbus-SD 3,0m	Modbus	3,0 m		1101-3286-0230-000	254,38 €
MWTM-Modbus-SD 3,0m LCD	Modbus	3,0 m	■	1101-3286-2230-000	305,69 €
MWTM-Modbus-SD 6,0m	Modbus	6,0 m		1101-3286-0260-000	315,00 €
MWTM-Modbus-SD 6,0m LCD	Modbus	6,0 m	■	1101-3286-2260-000	366,97 €
Recargo:	por cada metro de cable de sensor (de 6m a 20m, como máximo)		sobre demanda		
ACCESORIOS					
KA2-Modbus	Adaptador de comunicación (USB/RS485) para la interconexión al sistema			1906-1200-0000-100	220,41 €
LA-Modbus	Dispositivo de terminación de línea (con resistor terminal) como terminación de bus activa			1906-1300-0000-100	82,20 €
MF-06-K	Brida de montaje de plástico (forma parte del suministro)			7100-0030-1000-000	6,30 €
MF-06-M	Brida de montaje de acero inoxidable, Ø = 35 mm			7100-0030-5000-000	12,95 €
KRD-04	Paso de tubo capilar de plástico			7100-0030-7000-000	9,18 €
MK-05-M	Garras de montaje de acero galvanizado (6 unidades) ver más información en el capítulo "Accesorios"			7100-0034-0000-000	10,18 €