

**Convertidor para sensores pendulares de temperatura ambiente, (con bola), con capacidad de calibración y conexión Modbus**

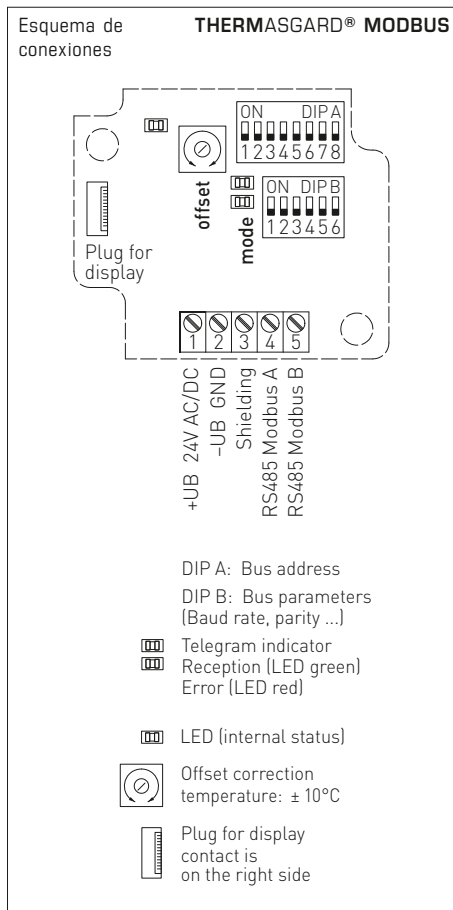
RPTM2 - Modbus

Termómetro de resistencia, con capacidad de calibración y bola THERMASGARD® RPTM2 - Modbus con conexión Modbus, carcasa de plástico resistente a los golpes con tornillos de cierre rápido, a elegir con /sin display para la indicación de la temperatura efectiva.

El sensor pendular para interiores está especialmente concebido para medir la temperatura en espacios grandes y pabellones, por ejemplo como sensor de radiaciones oscuras. Gracias al método de medición utilizado en el sensor pendular para interiores y su colocación en el espacio a medir se consiguen valores de medida muy fiables y representativos para el lugar donde se utiliza. El termómetro de temperatura radiante determina la radiación efectiva o el calor radiante efectivo en el lugar de medición. La temperatura radiante se determina para tener en consideración la radiación térmica y calcular la comodidad térmica (temperatura ambiente operativa). La temperatura ambiente operativa describe la acción conjunta de la radiación y convención térmicas (La relación entre la temperatura radiante y la temperatura del aire es de aprox. 70 % a 30 %). Los sensores se entregan ajustados en fábrica. No obstante, el usuario puede ajustar / reajustar cada unidad en cualquier momento (Offset del punto cero ajustable).

**DATOS TÉCNICOS**

Alimentación de tensión:	24 V AC (± 20 %) y 15...36 V DC
Consumo de energía:	< 1,0 VA / 24 V DC < 2,2 VA / 24 V AC
Sensor:	Pt1000, DIN EN 60751, clase B
Rango de medición:	-50...+150 °C <b>T<sub>min</sub> -50 °C, T<sub>máx</sub> +80 °C</b>
Desviación de temperatura:	± 0,2 K a +25 °C
Offset del punto cero:	± 10 °C
Temperatura ambiente:	Convertidor de medida -30...+70 °C
Medio:	aire limpio y gases no agresivos, no inflamables
Detección de errores:	Rotura del sensor, cortocircuito del sensor
Protocolo de bus:	Modbus (Modo RTU), rango de direcciones ajustable 0...247
Filtro de señales:	0,3 s / 1 s / 10 s
Carcasa:	plástico, estabilizado a los rayos ultravioleta, material poliamida, 30 % reforzado con bolas de vidrio, con tornillos de cierre rápido (combinación ranura / ranura en cruz), color blanco tráfico (equivalente a RAL 9016), la tapa del display es transparente
Dimensiones carcasa:	72 x 64 x 37,8 mm (Tyr 1 sin display) 72 x 64 x 43,3 mm (Tyr 1 con display)
Atornilladura de cables:	2x M12x1,5 (adaptador Y); con descarga de tracción, intercambiable, diámetro interior máx. 6 mm
Cable de conexión:	PVC, H03VV-F, 2 x 0,5 mm <sup>2</sup> , longitud del cable (KL) = aprox. 1,5 m (opcional otra longitud)
Bola:	plástico, color negro, Ø = 50 mm
Humedad del aire admisible:	< 95 % h.r., sin condensación
Clase de protección:	III (según EN 60730)
Tipo de protección:	<b>IP 65</b> (según EN 60529)
Normas:	Conformidad CE, compatibilidad electromagnética según EN 61326, según la directiva CEM 2014 / 30 / EU
Opción:	<b>Display iluminado</b> , dos líneas, programable, ventana de empotrar aprox. 36 x 15 mm (A x H), para la indicación de la temperatura efectiva o un factor indicativo programable individualmente (a través de la interfaz de Modbus, el display se puede definir individualmente tanto en el sector de 7 segmentos como en el de la de matriz de puntos (dot-matrix).)
<b>ACCESORIOS</b>	ver tabla
<b>MODBUS-Y</b>	<b>Adaptador Y</b> para atornilladura de cables M16x1,5 (en 2x M12x1,5), de plástico (forma parte del suministro)

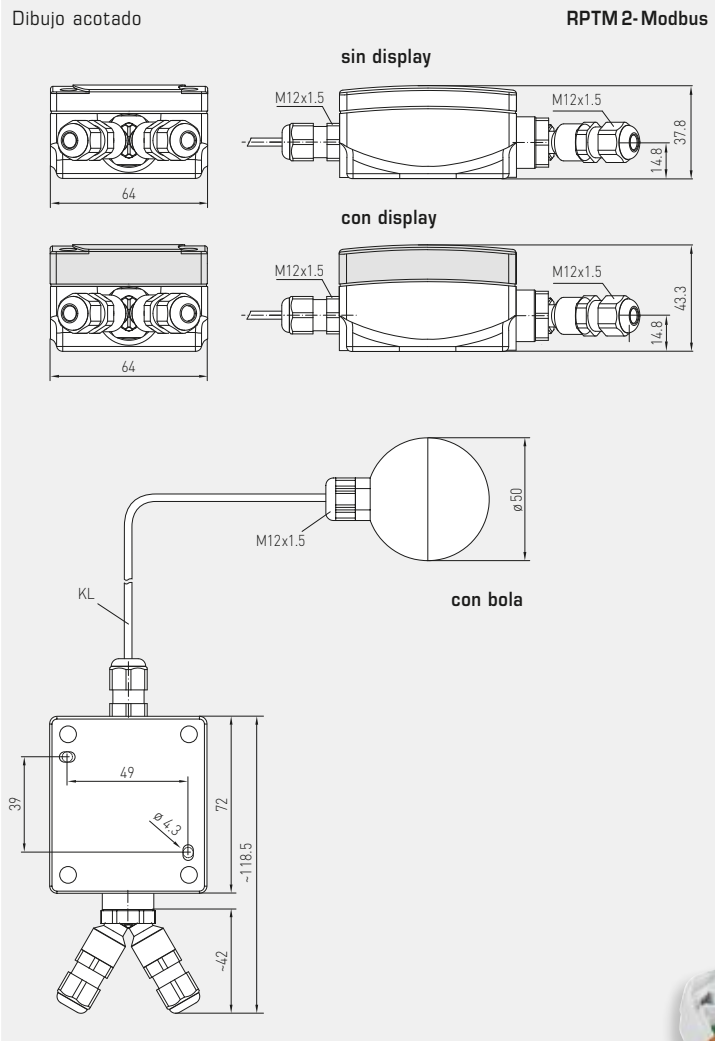




S+S REGELTECHNIK

THERMASGARD® RPTM2 - Modbus

Convertidor para sensores pendulares de temperatura ambiente,  
(con bola), con capacidad de calibración  
y conexión Modbus



RPTM2-Modbus  
con display



THERMASGARD® RPTM 2 - Modbus – Convertidor para sensores pendulares de temperatura ambiente (con bola)

Tipo / WG01	Sensor	Salida	Diseño constructivo	Display	Ref.	Precio
<b>RPTM2-Modbus</b>						
RPTM2-MODBUS	Pt1000	Modbus	sensor en unidad independiente		1101-1276-0210-000	
RPTM2-MODBUS DISPLAY	Pt1000	Modbus	sensor en unidad independiente	■	1101-1276-2210-000	
Recargo:	por metro lineal de línea de conexión (PVC)				sobre demanda	

Accesorios

KA-2	Adaptador de comunicación Modbus con interfaz USB/RS485 para la interconexión al sistema o/y como resistencia de terminación de bus activa	sobre demanda
------	--	---------------

