

Sensor de humedad y temperatura inalámbrico para interiores con célula solar

RTF 2 - FSE
RFTF 2 - FSE

El sensor de temperatura KYMASGARD® RTF 2 - FSE, o bien RFTF 2 - FSE es una unidad emisora inalámbrica para interiores que funciona sin baterías y no requiere ningún tipo de mantenimiento. La energía eléctrica necesaria se genera transformando la luz interior por medio de un generador solar. El sensor mide la temperatura o humedad interior y transmite estos valores en forma de señales radioeléctricas a actuadores y receptores / unidades de gateway inalámbricas. En condiciones de poca luz, se puede generar la energía necesaria con ayuda de una batería de litio. Para ello, inserte una batería adecuada en el portabaterías integrado. La identificación de las unidades se encuentra en una etiqueta en la unidad.

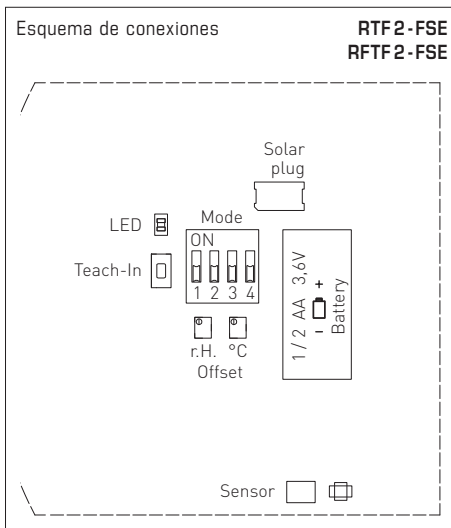
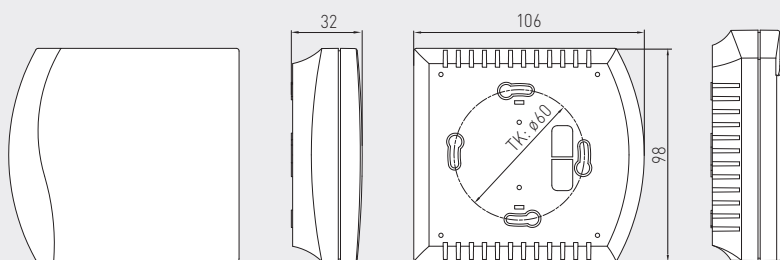


DATOS TÉCNICOS

Funcionamiento:	Generación de energía con célula solar, sin batería, sin mantenimiento (funcionamiento con batería opcional)
Tecnología inalámbrica:	Protocolo EnOcean, modulación ASK, 868 MHz, máx. capacidad de emisión 10mW, telegrama 4BS
Canales:	1 temperatura, 1 humedad
Módulo de emisión:	EnOcean Dolphin
Rango de medida de temperatura:	0... +40 °C
Desviación temperatura:	típico ± 0,2K a +25 °C
Rango de medida de humedad:	0...100 % h. r.
Desviación humedad:	típico ± 3% h. r. (30... 80 %) a +20 °C
Registro de valores de medida:	programable, 1s / 10 s / 100 s
Intervalos de emisión:	programable, típicamente cada 100 segundos al registrar variaciones, telegrama de estado cada 16 minutos, aprox.
Alcance:	típicamente 30 - 100 m en interiores, máx. 300 m en exteriores
Carcasa:	Plástico ABS, blanco puro (equivalente a RAL 9010)
Dimensiones:	98 x 106 x 32 mm (Frija 2)
Montaje:	Montaje en pared o en caja de empotrar, Ø 55 mm, 4 taladros en la parte inferior para la fijación en cajas de empotrar verticales o horizontales
Temperatura ambiente:	-5... +55 °C
Temperatura de almacenaje:	-25... +60 °C
Humedad:	0...90 % h. r., sin condensación
Clase de protección:	III (según EN 60 730)
Tipo de protección:	IP 30 (según EN 60 529)
Normas:	Conformidad CE, según las directivas 2014 / 30 / EU y R&TTE 2014 / 53 / EU

Dibujo acotado

RTF 2 - FSE
RFTF 2 - FSE



KYMASGARD® RTF 2 - FSE Sensor inalámbrico de temperatura para interiores
KYMASGARD® RFTF 2 - FSE Sensor inalámbrico de humedad y temperatura para interiores

Tipo / WG02	Canales	Rango de medida Temperatura Humedad	Alimentación	Ref.	Precio
RTF2-FSE	1	0...+40 °C -	célula solar, batería	1801-4451-0040-040	137,50 €
RFTF2-FSE	2	0...+40 °C 0...100% h. r.	célula solar, batería	1801-4452-3040-040	318,26 €

ACCESORIOS

ET BATTERIE	Batería de litio LS 14250	7000-4000-5000-000	19,74 €
Compatibilidad	Resumen ver inicio del capítulo		



S+S REGELTECHNIK

KYMASGARD® RTF 2 - FSE - P
KYMASGARD® RFTF 2 - FSE - P

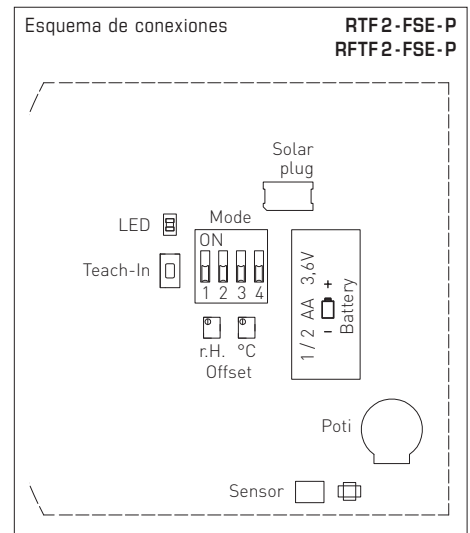
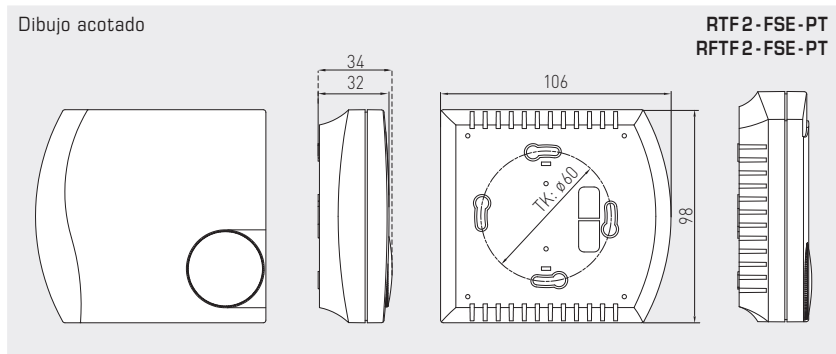
Sensor de humedad y temperatura para interiores
con célula solar y impulsor de valores nominales

El sensor de temperatura para interiores KYMASGARD® RTF 2 - FSE - P, o bien RFTF 2 - FSE - P es un emisor inalámbrico que funciona sin baterías y no requiere ningún tipo de mantenimiento. La energía eléctrica necesaria se genera transformando la luz interior por medio de un generador solar. El sensor mide la temperatura o humedad interior y permite determinar valores nominales, transmitiendo los valores en forma de señales radioeléctricas a actuadores y receptores/ unidades de gateway inalámbricas. En condiciones de poca luz, se puede generar la energía necesaria con ayuda de una batería de litio. Para ello, inserte una batería adecuada en el portabaterías integrado. La identificación de las unidades se encuentra en una etiqueta en la unidad.

RTF 2 - FSE - P
RFTF 2 - FSE - P



DATOS TÉCNICOS	
Funcionamiento:	Generación de energía con célula solar, sin batería, sin mantenimiento (funcionamiento con batería opcional)
Tecnología inalámbrica:	Protocolo EnOcean, modulación ASK, 868 MHz, máx. capacidad de emisión 10mW, telegrama 4BS
Canales:	1 temperatura, 1 humedad, 1 valor nominal
Módulo de emisión:	EnOcean Dolphin
Rango de medida de temperatura:	0... +40 °C
Desviación temperatura:	típico ± 0,2K a +25 °C
Rango de medida de humedad:	0...100 % h. r.
Desviación humedad:	típico ± 3% h. r. (30... 80%) a +20 °C
Registro valor nominal:	Ángulo de giro izquierda 0° = 0 Bits Ángulo de giro derecha 220° = 255 Bits
Registro de valores de medida:	programable, 1s / 10 s / 100 s
Intervalos de emisión:	programable, típicamente cada 100 segundos al registrar variaciones y al cambiar el ángulo de giro, telegrama de estado cada 16 minutos, aprox.
Alcance:	típicamente 30 - 100 m en interiores, máx. 300 m en exteriores
Carcasa:	Plástico ABS, blanco puro (equivalente a RAL 9010)
Dimensiones:	98 x 106 x 34 mm (Frija 2)
Montaje:	Montaje en pared o en caja de empotrar, Ø55 mm, 4 taladros en la parte inferior para la fijación en cajas de empotrar verticales o horizontales
Temperatura ambiente:	-5... +55 °C
Temperatura de almacenaje:	-25... +60 °C
Humedad:	0...90 % h. r., sin condensación
Clase de protección:	III (según EN 60 730)
Tipo de protección:	IP 30 (según EN 60 529)
Normas:	Conformidad CE, según las directivas 2014 / 30 / EU y R&TTE 2014 / 53 / EU



Tipo / WG02	Canales	Rango de medida Temperatura Humedad	Alimentación	Ref.	Precio
RTF2-FSE-P	2	0...+40 °C -	célula solar, batería	1801-4451-0140-040	161,69 €
RFTF2-FSE-P	3	0...+40 °C 0...100% h. r.	célula solar, batería	1801-4452-0140-040	337,33 €
ACCESORIOS					
ET BATTERIE	Batería de litio LS 14250			7000-4000-5000-000	19,74 €
BG KNOPF	Conmutador giratorio (4°C...34°C) para combinar con TA2-FEM			7000-4030-0008-058	5,99 €
Compatibilidad	Resumen ver inicio del capítulo				

Sensor de humedad y temperatura inalámbrico para interiores con célula solar, impulsor de valores nominales y pulsador

RTF2-FSE-PT
RFTF2-FSE-PT

El sensor de temperatura para interiores KYMASGARD® RTF 2 - FSE - PT, o bien, RFTF 2 - FSE - PT es un emisor inalámbrico que funciona sin baterías y no requiere ningún tipo de mantenimiento. La energía eléctrica necesaria se genera transformando la luz interior por medio de un generador solar. El sensor mide la temperatura o humedad interior y permite determinar valores nominales, transmitiendo los valores en forma de señales radioeléctricas a actuadores y receptores / unidades de gateway inalámbricas. En condiciones de poca luz, se puede generar la energía necesaria con ayuda de una batería de litio. Para ello, inserte una batería adecuada en el portabaterías integrado. La identificación de las unidades se encuentra en una etiqueta en la unidad.

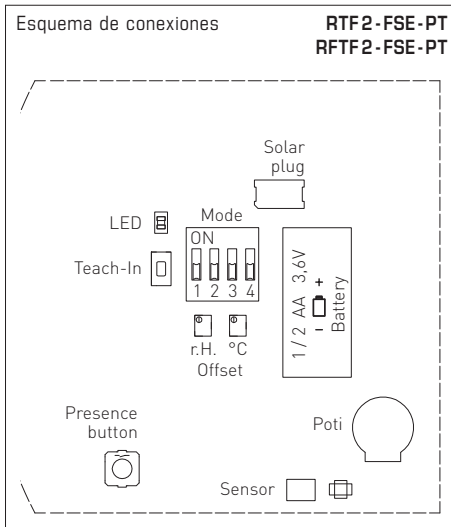
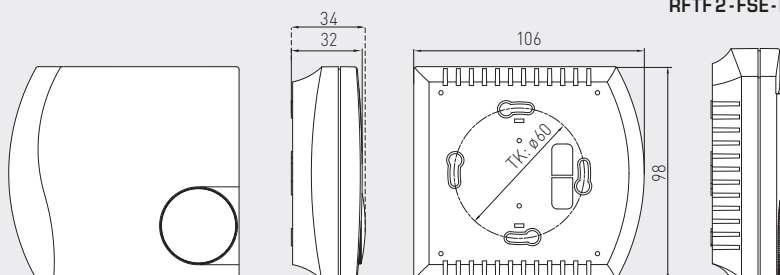


DATOS TÉCNICOS

Funcionamiento:	Generación de energía con célula solar, sin batería, sin mantenimiento (funcionamiento con batería opcional)
Tecnología inalámbrica:	Protocolo EnOcean, modulación ASK, 868 MHz, máx. capacidad de emisión 10mW, telegrama 4BS
Canales:	1 temperatura, 1 humedad, 1 valor nominal, 1 botón de presencia
Módulo de emisión:	EnOcean Dolphin
Rango de medida de temperatura:	0... +40 °C
Desviación temperatura:	típico ± 0,2K a +25 °C
Rango de medida de humedad:	0...100 % h. r.
Desviación humedad:	típico ± 3% h. r. (30... 80 %) a +20 °C
Registro valor nominal:	Ángulo de giro izquierda 0° = 0 Bits Ángulo de giro derecha 220° = 255 Bits
Registro de valores de medida:	programable, 1s / 10 s / 100 s
Intervalos de emisión:	programable, típicamente cada 100 segundos al registrar variaciones y al cambiar el ángulo de giro, telegrama de estado cada 16 minutos, aprox.
Alcance:	típicamente 30 - 100 m en interiores, máx. 300m en exteriores
Carcasa:	Plástico ABS, blanco puro (equivalente a RAL 9010)
Dimensiones:	98 x 106 x 34 mm (Frija 2)
Montaje:	Montaje en pared o en caja de empotrar, Ø 55 mm, 4 taladros en la parte inferior para la fijación en cajas de empotrar verticales o horizontales
Temperatura ambiente:	-5... +55 °C
Temperatura de almacenaje:	-25... +60 °C
Humedad:	0...90% h. r., sin condensación
Clase de protección:	III (según EN 60 730)
Tipo de protección:	IP 30 (según EN 60 529)
Normas:	Conformidad CE, según las directivas 2014 / 30 / EU y R&TTE 2014 / 53 / EU

Dibujo acotado

RTF 2 - FSE - PT
RFTF 2 - FSE - PT



KYMASGARD® RTF 2 - FSE - PT Sensor inalámbrico de temperatura para interiores
KYMASGARD® RFTF 2 - FSE - PT Sensor inalámbrico de humedad y temperatura para interiores

Tipo / WG02	Canales	Rango de medida Temperatura Humedad	Alimentación	Ref.	Precio
RTF2-FSE-PT	3	0...+40 °C -	célula solar, batería	1801-4451-0440-040	171,85 €
RFTF2-FSE-PT	4	0...+40 °C 0...100% h. r.	célula solar, batería	1801-4452-0440-040	347,54 €

ACCESORIOS

ET BATTERIE	Batería de litio LS 14250	7000-4000-5000-000	19,74 €
Compatibilidad	Resumen ver inicio del capítulo		



S+S REGELTECHNIK

KYMASGARD® RTF 2 - FSE - PD
KYMASGARD® RFTF 2 - FSE - PD

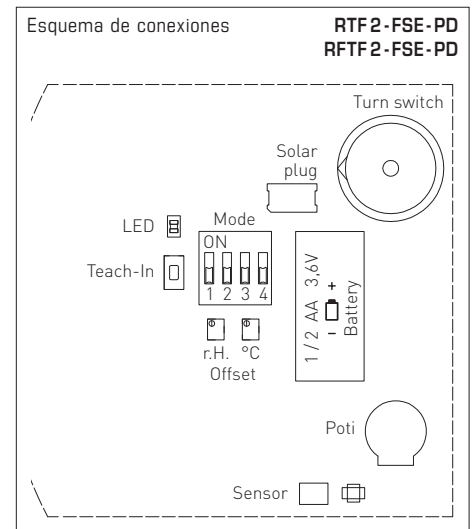
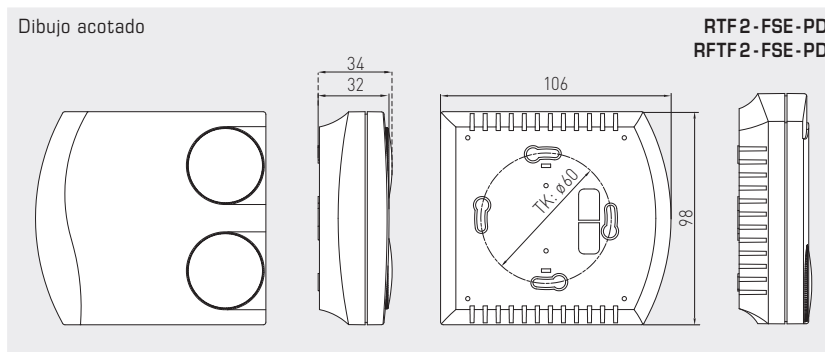
Sensor de humedad y temperatura inalámbrico para interiores con célula solar, impulsor de valores nominales y etapa programable

El sensor de temperatura para interiores KYMASGARD® RTF 2 - FSE - PD, o bien, RFTF 2 - FSE - PD es un emisor inalámbrico que funciona sin baterías y no requiere ningún tipo de mantenimiento. La energía eléctrica necesaria se genera transformando la luz interior por medio de un generador solar. El sensor mide la temperatura o humedad interior y permite determinar valores nominales, transmitiendo los valores en forma de señales radioeléctricas a actuadores y receptores / unidades de gateway inalámbricas. En condiciones de poca luz, se puede generar la energía necesaria con ayuda de una batería de litio. Para ello, inserte una batería adecuada en el portabaterías integrado. La identificación de las unidades se encuentra en una etiqueta en la unidad.

RTF 2 - FSE - PD
RFTF 2 - FSE - PD



DATOS TÉCNICOS	
Funcionamiento:	Generación de energía con célula solar, sin batería, sin mantenimiento (funcionamiento con batería opcional)
Tecnología inalámbrica:	Protocolo EnOcean, modulación ASK, 868 MHz, máx. capacidad de emisión 10mW, telegrama 4BS
Canales:	1 temperatura, 1 humedad, 1 selector de etapa
Módulo de emisión:	EnOcean Dolphin
Rango de medida de temperatura:	0...+40 °C
Desviación temperatura:	típico ± 0,2K a +25 °C
Rango de medida de humedad:	0...100 % h. r.
Desviación humedad:	típico ± 3 % h. r. (30... 80%) a +20 °C
Registro valor nominal:	Ángulo de giro izquierda 0° = 0 Bits Ángulo de giro derecha 220° = 255 Bits Etapas: 0 a 255 Bits
Registro de valores de medida:	programable, 1s / 10 s / 100 s
Intervalos de emisión:	programable, típicamente cada 100 segundos al registrar variaciones y al cambiar el ángulo de giro, telegrama de estado cada 16 minutos, aprox.
Alcance:	típicamente 30 - 100 m en interiores, máx. 300 m en exteriores
Carcasa:	Plástico ABS, blanco puro (equivalente a RAL 9010)
Dimensiones:	98 x 106 x 34 mm (Frija2)
Montaje:	Montaje en pared o en caja de empotrar, Ø 55 mm, 4 taladros en la parte inferior para la fijación en cajas de empotrar verticales o horizontales
Temperatura ambiente:	-5... +55 °C
Temperatura de almacenaje:	-25... +60 °C
Humedad:	0...90 % h. r., sin condensación
Clase de protección:	III (según EN 60 730)
Tipo de protección:	IP 30 (según EN 60 529)
Normas:	Conformidad CE, según las directivas 2014 / 30 / EU y R&TTE 2014 / 53 / EU



Tipo / WG02	Canales	Rango de medida	Alimentación	Ref.	Precio
KYMASGARD® RTF 2 - FSE - PD		Sensor inalámbrico de temperatura para interiores			
KYMASGARD® RFTF 2 - FSE - PD		Sensor inalámbrico de humedad y temperatura para interiores			
RTF2-FSE-PD2	3	0...+40 °C	célula solar, batería	1801-4451-0240-040	193,49 €
RTF2-FSE-PD5	3	0...+40 °C	célula solar, batería	1801-4451-0340-040	193,49 €
RFTF2-FSE-PD2	4	0...+40 °C / 0...100 % h. r.	célula solar, batería	1801-4452-0240-040	362,82 €
ACCESORIOS					
ET BATTERIE	Batería de litio LS 14250			7000-4000-5000-000	19,74 €
Compatibilidad	Resumen ver inicio del capítulo				

Sensor de temperatura inalámbrico para interiores con célula solar, impulsor de valores nominales, etapa programable y pulsador

El sensor de temperatura para interiores **KYMASGARD® RTF 2 - FSE - PDT** es un emisor inalámbrico que funciona sin baterías y no requiere ningún tipo de mantenimiento. La energía eléctrica necesaria se genera transformando la luz interior por medio de un generador solar. El sensor mide la temperatura interior y permite determinar valores nominales, transmitiendo los valores en forma de señales radioeléctricas a actuadores y receptores / unidades de gateway inalámbricas. En condiciones de poca luz, se puede generar la energía necesaria con ayuda de una batería de litio. Para ello, inserte una pila de litio el portabaterías integrado. La identificación de las unidades se encuentra en una etiqueta en la unidad.

RTF2-FSE-PDT

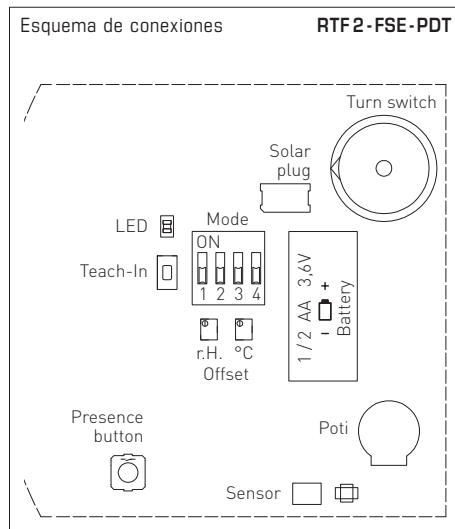
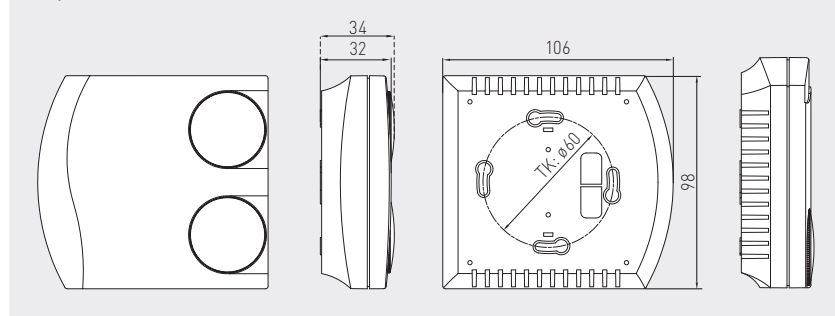


DATOS TÉCNICOS

Funcionamiento:	Generación de energía con célula solar, sin batería, sin mantenimiento (funcionamiento con batería opcional)
Tecnología inalámbrica:	Protocolo EnOcean, modulación ASK, 868 MHz, máx. capacidad de emisión 10mW, telegrama 4BS
Canales:	1 temperatura, 1 humedad, 1 selector de etapa, 1 botón de presencia
Módulo de emisión:	EnOcean Dolphin
Rango de medida de temperatura:	0... +40 °C
Desviación:	típico ±0,2K a +25 °C
Registro valor nominal:	Ángulo de giro izquierda 0° = 0 Bits Ángulo de giro derecha 220° = 255 Bits Etapas: 0 a 255 Bits
Registro de valores de medida:	programable, 1s / 10 s / 100 s
Intervalos de emisión:	programable, típicamente cada 100 segundos al registrar variaciones, actuando el botón de presencia y al cambiar el ángulo de giro, telegrama de estado cada 16 minutos, aprox.
Alcance:	típicamente 30 - 100 m en interiores, máx. 300 m en exteriores
Carcasa:	Plástico ABS, blanco puro (equivalente a RAL 9010)
Dimensiones:	98 x 106 x 34 mm (Frija 2)
Montaje:	Montaje en pared o en caja de empotrar, Ø55 mm, 4 taladros en la parte inferior para la fijación en cajas de empotrar verticales o horizontales
Temperatura ambiente:	-5... +55 °C
Temperatura de almacenaje:	-25... +60 °C
Humedad:	0...90 % h. r., sin condensación
Clase de protección:	III (según EN 60 730)
Tipo de protección:	IP 30 (según EN 60 529)
Normas:	Conformidad CE, según las directivas 2014 / 30 / EU y R&TTE 2014 / 53 / EU

Dibujo acotado

RTF 2 - FSE - PDT



KYMASGARD® RTF 2 - FSE - PDT Sensor inalámbrico de temperatura para interiores

Tipo / WG02	Canales	Rango de medida	Alimentación	Ref.	Precio
RTF2-FSE-PD5T	4	Temperatura Humedad 0...+40 °C -	célula solar, batería	1801-4451-0540-040	206,24 €
ACCESORIOS					
ET BATTERIE	Batería de litio LS 14250			7000-4000-5000-000	19,74 €
Compatibilidad	Resumen ver inicio del capítulo				

