

**Reguladores de temperatura para interiores,
para montaje empotrado, generalidades**

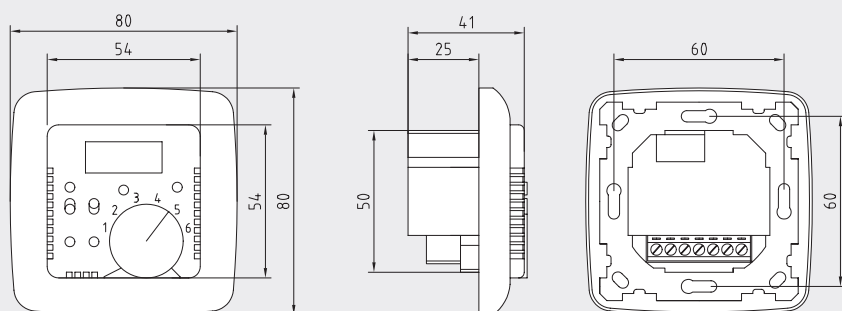
Regulador electrónico / termostato con reloj integrado **THERMASREG® RTR-E-UP**, con programa de semana, sensor integrado o exterior (distancia: 4 m) para el montaje empotrado, ideal para vigilar / regular la temperatura y el control de todo tipo de calefacción, válvulas (tipo NC sin aplicar tensión), así como para el uso como regulador de la temperatura en interiores, termostato, regulador de la temperatura de suelos, regulador de tiempo programable para calefacciones de suelo, eléctricas, cuartos de baño y calefacciones de acumulación nocturna, paredes, techos y de gas.

DATOS TÉCNICOS

Alimentación de tensión:	230 V AC, 50 Hz
Sensor de temperatura:	NTC según DIN 44574, prolongación del cable hasta 50 m, con doble aislamiento según EN 60730-2-1
Rango de regulación:	ver tabla +15...+30 °C / reguladores de temperatura para interiores +10...+60 °C / reguladores de temperatura de suelos +15...+30 °C y +20...+60 °C / reguladores combinados
Precisión:	típica ± 5 %
Salida:	1 NA
Capacidad de maniobra:	3,6 kW
Corriente de maniobra: (carga en contactos)	16 A (carga óhmica)
Seguridad:	protección contra rotura de sensor y cortocircuito, desconectado la calefacción al detectar un fallo
Diferencia de maniobra:	aprox. 0,6 K
Carcasa:	Plástico, blanco puro (equivalente a RAL 9010)
Dimensiones:	80 x 80 x 16 mm
Conexión eléctrica:	0,14 - 2,5 mm ² , bornes de tornillo
Limitación del rango de temperatura:	dentro del botón
Montaje:	montaje en caja de empotrar, Ø 55 mm
Clase de protección:	II (según EN 60 730)
Tipo de protección:	IP 30 (según EN 60 529)
Normas:	conformidad CE, compatibilidad electromagnética según EN 61 326, Directiva 2014 / 30 / EU, Directiva "baja tensión" 2014 / 35 / EU

Dibujo acotado

RTR-E-UP





S+S REGELTECHNIK

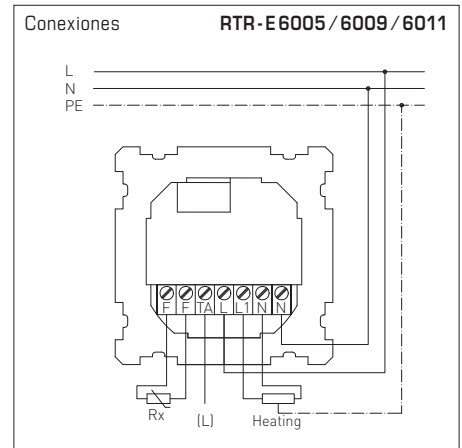
THERMASREG® RTR - E - UP

Reguladores de temperatura para interiores,
para montaje empotrado, otras ejecuciones



RTR-E 6005
RTR-E 6009
RTR-E 6011

Reguladores de temperatura
para locales individuales
con indicadores LED



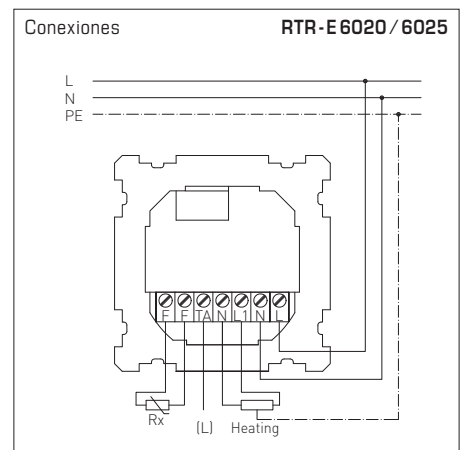
THERMASREG® RTR - E 6005 / 6009 / 6011 Reguladores de temperatura para interiores

Tipo / WG01	Rango de temperatura	Sensor	Función calentar	Ref.	Precio
RTR-E 6005 / 6009 / 6011				IP30	
RTR-E 6005	+5...+30 °C	sensor para interiores, sensor interno	regulador de temperatura para interiores	1102-5010-0050-000	127,95 €
RTR-E 6009	+10...+60 °C	con sensor a distancia (L = 4 m)	regulador de temperatura de suelos	1102-5010-0090-000	129,21 €
RTR-E 6011	+5...+30 °C / +20...+60 °C	sensor para interiores, sensor interno, con sensor a distancia (L = 4 m)	regulador de temperatura para interiores y unidad de vigilancia para temperatura de suelos (regulador combinado)	1102-5010-0110-000	152,13 €
Equipamiento:	con reducción de temperatura, interruptor principal e indicadores LED				



RTR-E 6020
RTR-E 6025

Reguladores de temperatura
para locales individuales
con indicadores LED,
display LC y reloj



THERMASREG® RTR - E 6020 / 6025 Reguladores de temperatura para interiores

Tipo / WG01	Rango de temperatura	Sensor	Función calentar	Ref.	Precio
RTR-E 6005 / 6009 / 6011				IP30	
RTR-E 6020	+5...+30 °C	sensor para interiores, sensor interno	regulador de temperatura para interiores con reloj	1102-5010-0200-000	182,69 €
RTR-E 6025	+10...+60 °C	con sensor a distancia (L = 4 m)	regulador de temperatura de suelos con reloj	1102-5010-0250-000	194,90 €
Equipamiento:	con programa semanal, interruptor principal, interruptor manual, display LC e indicadores LED				