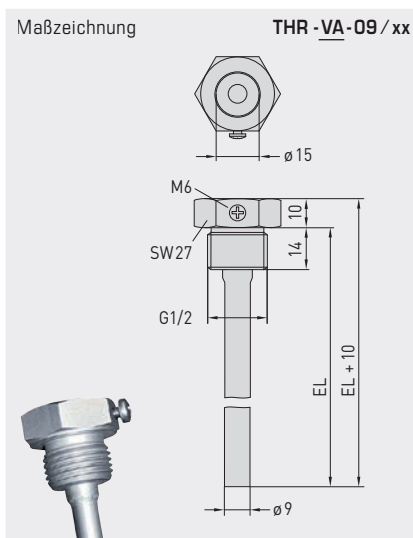
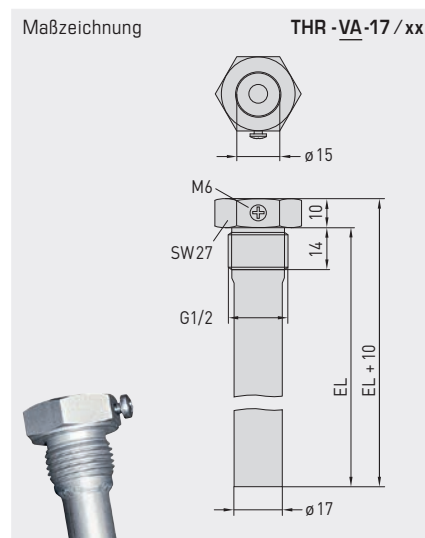
**THR-MS-08 / xx**

Tauchhülse aus  
Messing vernickelt /  
verzinkt  
gewindedichtend, konisch,  
nach DIN 10226

**THR-VA-09 / xx**

Tauchhülse aus  
Edelstahl V4A (1.4571)  
flachdichtend,  
zylindrisch,  
nach DIN 228

**THR-VA-17 / xx**

Tauchhülse aus  
Edelstahl V4A (1.4571)  
flachdichtend,  
zylindrisch,  
nach DIN 228

**Wenn Kupfer und Zink nicht genügen**

Kompromisslose Qualität und Sicherheit hat auch beim Zubehör von S+S oberste Priorität. Deshalb setzen wir für die metallischen Tauchhülsen unserer Kanalfühler entweder vernickeltes Messing oder Edelstahl ein. Messing besteht hauptsächlich aus Kupfer und Zink, die der Legierung gute Form- und Bearbeitbarkeit, mechanische Festigkeit, Wärmebeständigkeit und elektrische Leitfähigkeit verleihen.

Im Gegensatz zu herkömmlichen Produkten im Markt erhalten unsere Messing-Tauchhülsen jedoch einen zusätzlichen Schutzüberzug aus Nickel. Dieser sichert ihre dauerhafte Korrosionsbeständigkeit in minderaggressiven Medien, von Luft und Wasser bis hin zu Laugen und verdünnten Säuren. Zugleich verhindert die Nickelschicht, dass Bestandteile von Wärmeleitpasten das Kupfer lösen und Lochfraß verursachen.

Höchsten Korrosionsschutz bieten Tauchhülsen aus nichtrostendem Edelstahl. Wir haben uns dabei für VA 1.4571 bzw. AISI 316 Ti entschieden, ein besonders hochwertiges Austenit, das neben Chrom, Nickel und Molybdän zusätzlich Titan enthält. Die Legierung hat sich insbesondere im chemischen Apparate- und Instrumentenbau, in der Abgasbehandlung und Abwasseraufbereitung bewährt. Ihre Korrosionsbeständigkeit umfasst auch Chloride bzw. Salze und stärkere Säuren, einschließlich Salzsäure (HCl).

**THERMASGARD® THR Tauchhülse Ø 8 / 9 / 17 mm für THERMASREG® ETR (Thor 2)**

Typ / WG01	p <sub>max</sub> (statisch)	T <sub>max</sub>	Zeitkonstante für Medium:			Einbaulänge (EL)	Art.-Nr. Ø	Preis
			Luft	Wasser	Öl			
<b>THR-MS-08 / xx</b>	<b>Messing vernickelt / verzinkt</b>					<b>Ø 8 x 0,5 mm</b>		
THR-MS-08/100	10 bar	+150 °C	106 s	18 s	53 s	<b>100 mm</b>	7100-0011-3022-000	<b>17,02 €</b>
THR-MS-08/150	10 bar	+150 °C	106 s	18 s	53 s	<b>150 mm</b>	7100-0011-3404-000	<b>17,16 €</b>
THR-MS-08/200	10 bar	+150 °C	106 s	18 s	53 s	<b>200 mm</b>	7100-0011-3403-000	<b>20,37 €</b>
<b>THR-VA-09 / xx</b>	<b>Edelstahl V4A (1.4571)</b>					<b>Ø 9 x 1,0 mm</b>		
THR-VA-09/100	25 bar	+150 °C	92 s	17 s	41 s	<b>100 mm</b>	7100-0012-3022-000	<b>43,83 €</b>
THR-VA-09/150	25 bar	+150 °C	92 s	17 s	41 s	<b>150 mm</b>	7100-0012-3032-000	<b>45,23 €</b>
THR-VA-09/200	25 bar	+150 °C	92 s	17 s	41 s	<b>200 mm</b>	7100-0012-3042-000	<b>48,46 €</b>
<b>THR-VA-17 / xx</b>	<b>Edelstahl V4A (1.4571)</b>					<b>Ø 17 x 1,0 mm</b>		
THR-VA-17/150	25 bar	+150 °C	–	45 s	55 s	<b>150 mm</b>	7100-0012-3033-000	<b>45,23 €</b>
THR-VA-17/200	25 bar	+150 °C	–	45 s	55 s	<b>200 mm</b>	7100-0012-3404-000	<b>48,46 €</b>
Bestellbeispiel:	THR-MS-08 / <b>100</b> (Tauchhülse aus Messing, Ø = 8 mm, EL = 100 mm) THR-VA-09 / <b>150</b> (Tauchhülse aus Edelstahl, Ø = 9 mm, EL = 150 mm) THR-VA-17 / <b>200</b> (Tauchhülse aus Edelstahl, Ø = 17 mm, EL = 200 mm)							
Hinweis:	Innendurchmesser der Aufnahme 15,0 mm							

**MONTAGE- UND PLANUNGS-HINWEIS**

Durch die Anströmung wird das Schutzrohr in Schwingung versetzt.

Wird die angegebene Anströmgeschwindigkeit nur gering überschritten, so kann sich dies negativ auf die Lebensdauer des Schutzrohres auswirken (Materialermüdung).

Bitte beachten Sie die zulässige Anströmgeschwindigkeiten für Edelstahlschutzrohre (siehe Diagramm **THR-VA**) sowie für Messingschutzrohre (siehe Diagramm **THR-MS**).

Gasentladungen bzw. Druckstöße sind zu vermeiden, denn diese beeinträchtigen die Lebensdauer negativ oder beschädigen die Schutzrohre irreparabel.

**MISCHSTRECKE**

Nach der Mischung von Wasserströmen mit unterschiedlichen Temperaturen ist wegen der Temperaturschichtung eine genügend große Distanz zum Fühler einzuhalten.

