

Convertidor de temperatura por inmersión / con rosca / para canales,
calibrable, con adaptador Y,
con conexión Modbus (sin aislamiento galvánico)

TM65-Modbus-SD

Producto de calidad patentado (Sensor por inmersión, n.º patente DE 10 2012 017 500.0)

Convertidor de medida de temperatura con tubo protector calibrable, **THERMASGARD® TM 65-Modbus-SD**, con conexión Modbus (adaptador Y), en carcasa de plástico a prueba de golpes con tornillos de cierre rápido, tubo protector de acero inoxidable (100-200 mm), a elegir con/sin display, mide la temperatura (-50...+150 °C).

El sensor para canales sirve para el registro de la temperatura en medios líquidos o gaseosos. Para medios agresivos hay que utilizar manguitos de inmersión de acero inoxidable. Se utiliza en la técnica de calefacción, en canales de ventilación y climatización, en tuberías, en acumuladores, estaciones compactas de calor a distancia, instalaciones de agua caliente y fría, sistemas de circulación de aceite y grasa, en la construcción de máquinas e instalaciones así como en todo el sector industrial.

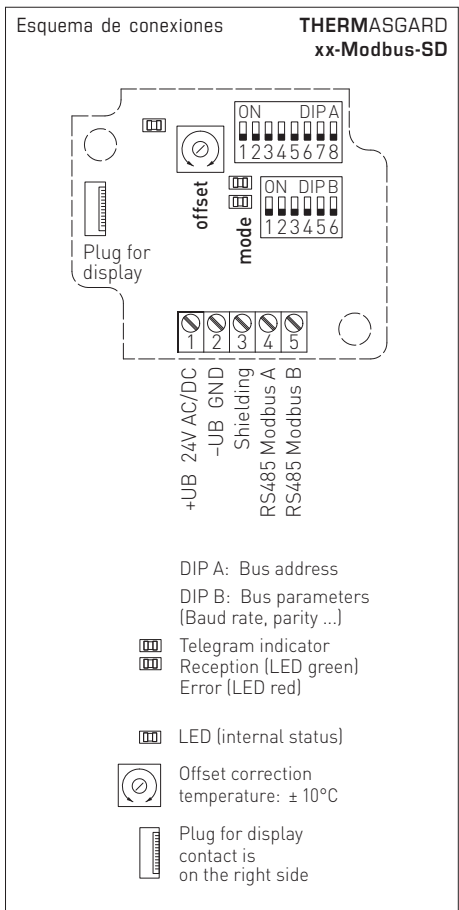
Sensor Modbus SD con interfaz Modbus RS485 (sin aislamiento galvánico), resistencia de terminación de bus conectable, interruptor DIP para el ajuste de los parámetros de bus y la dirección de bus en estado sin corriente, LED internos para la indicación del estado de telegrama, (iluminado, programable individualmente). La rotura o el cortocircuito del sensor son reconocidos como error a través del **autodiagnóstico**. El sensor está calibrado de fábrica, si bien puede realizarse un ajuste de precisión en función del entorno por parte de un técnico especialista.



DATOS TÉCNICOS

Alimentación de tensión:	24 V AC (± 20 %) y 15...36 V DC (± 10 %)
Consumo de energía:	< 1,0 W / 24 V DC; < 2,2 VA / 24 V AC
Sensor:	Pt1000, DIN EN 60751, clase B (Perfect Sensor Protection)
Rango de medición:	-50...+150 °C
Desviación de temperatura:	típico ± 0,2 K a +25 °C
Offset del punto cero:	± 10 °C
Medio:	según el manguito de inmersión seleccionado
Detección de errores:	rotura del sensor, cortocircuito del sensor
Comunicación:	Interfaz RS485, sin aislamiento galvánico , terminación de bus activable a través del terminación de bus.
Protocolo de bus:	Modbus (modo RTU), rango de direcciones ajustable 0...247
Vel. transm. en baudios:	9600, 19200, 38400 Baud
Filtro de señales:	0,3 s / 1 s / 10 s
Tubo protector:	acero inoxidable, V4A (1.4571), Ø = 6 mm, longitud de montaje (EL) = 100-200 mm (ver tabla)
Carcasa:	plástico, resistente a rayos UV, material poliamida, 30% reforzado con bolas de vidrio, con tornillos de cierre rápido (combinación ranura / ranura en cruz), color blanco tráfico (equivalente a RAL 9016), la tapa del display es transparente
Dimensiones carcasa:	72 x 64 x 37,8 mm (Tyr 1 sin display) 72 x 64 x 43,3 mm (Tyr 1 con display)
Conexión de cable:	prensaestopas de plástico 2x M 12 x 1,5 (adaptador Y); con descarga de tracción, intercambiable, diámetro interior máx. 6 mm
Conexión eléctrica:	0,14 - 1,5 mm², a través de bornes de tornillon
Temperatura ambiente:	convertidor de medida -30...+70 °C
Humedad del aire admisible:	< 95 % h.r., sin condensación
Clase de protección:	III (según EN 60730)
Tipo de protección:	IP67 (según EN 60529)* carcasa comprobado, TÜV SÜD, n.º informe 713139052 (Tyr 1) * Carcasa en estado montado
Normas:	conformidad CE, compatibilidad electromagnética según, la directiva CEM 2014 / 30 / EU, EN 61326
Opción:	display iluminado , dos líneas, programable, ventana de empotrar aprox. 36 x 15 mm (A x H), para la indicación de la temperatura efectiva, mensaje de error o un factor indicativo programable individualmente
ACCESORIOS	ver tabla
MF-15-K	Brida de montaje de plástico, 56,8 x 84,3 mm, paso del tubo Ø = 15,2 mm, T _{max} = +100 °C
TH08- ms / xx	Manguito de inmersión de latón niquelado , Ø = 8 mm, T _{max} = +150 °C, p _{max} = 10 bar
TH08- VA / xx	Manguito de inmersión de acero inoxidable, V4A (1.4571), Ø = 8 mm, T _{max} = +600 °C, p _{max} = 40 bar
TH08- VA / xx / 90	Manguito de inmersión de acero inoxidable, V4A (1.4571), con tubo de cuello (90 mm), Ø = 8 mm, T _{max} = +600 °C, p _{max} = 40 bar

High-performance encapsulation against vibration, mechanical stress and humidity

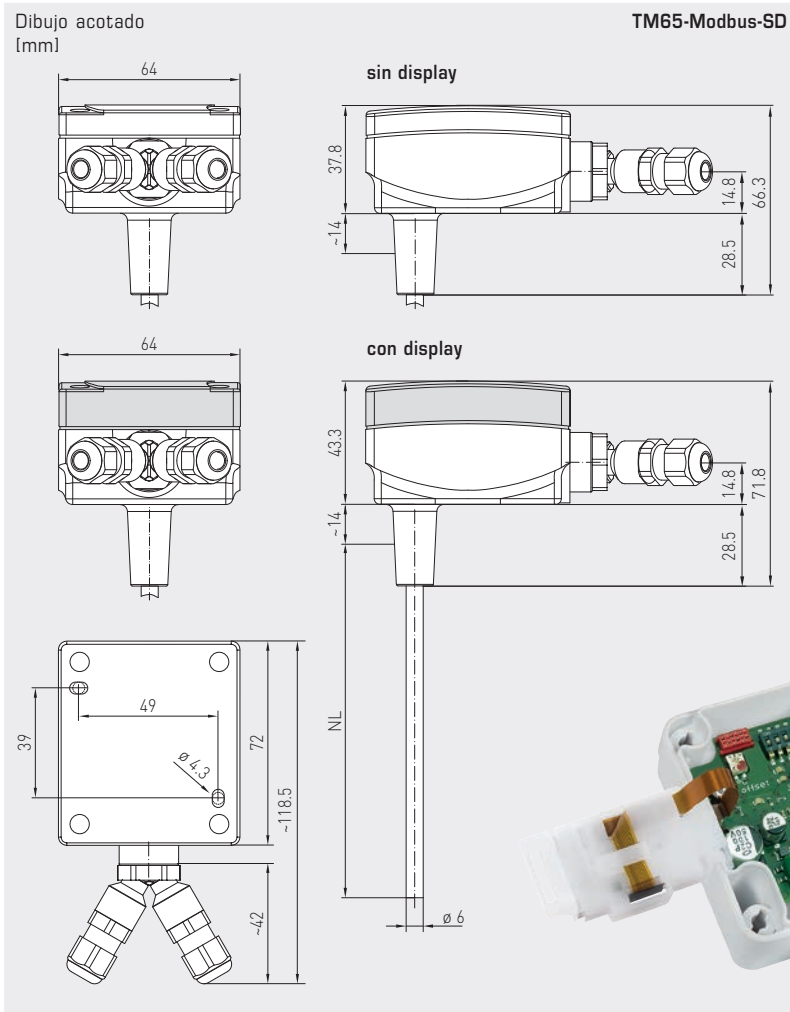




S+S REGELTECHNIK

THERMASGARD® TM65-Modbus-SD

Convertidor de temperatura por inmersión / con rosca / para canales,
calibrable, con adaptador Y,
con conexión Modbus (sin aislamiento galvánico)



TM65-Modbus-SD
con display



THERMASGARD®
TM 65 - Modbus - SD Convertidor de temperatura (Equipo base)
con conexión Modbus (sin aislamiento galvánico)

Tipo / WG01B	Salida	Longitud de montaje (EL)	Display	Ref.	Precio
TM65-Modbus-SD					
TM65-Modbus-SD 100mm	Modbus	100 mm		1101-7286-0020-000	128,39 €
TM65-Modbus-SD 100mm LCD	Modbus	100 mm	■	1101-7286-2020-000	180,82 €
TM65-Modbus-SD 150mm	Modbus	150 mm		1101-7286-0030-000	128,63 €
TM65-Modbus-SD 150mm LCD	Modbus	150 mm	■	1101-7286-2030-000	181,07 €
TM65-Modbus-SD 200mm	Modbus	200 mm		1101-7286-0040-000	128,83 €
TM65-Modbus-SD 200mm LCD	Modbus	200 mm	■	1101-7286-2040-000	181,28 €

ACCESORIOS

KA2-Modbus	Adaptador de comunicación (USB/RS485) para la interconexión al sistema	1906-1200-0000-100	220,41 €
LA-Modbus	Dispositivo de terminación de línea (con resistor terminal) como terminación de bus activa	1906-1300-0000-100	82,20 €

Ver más información en el capítulo "Accesorios".

Convertidor de temperatura por inmersión / con rosca / para canales,
calibrable, con adaptador Y,
con conexión Modbus (sin aislamiento galvánico)

Una unidad base, cuatro ejecuciones ...



PATENTED
DE 10 2012 017 500.0

TM65-Modbus-SD + TH08-ms/xx

Sensor de temperatura de inmersión / con rosca y manguito de inmersión de latón niquelado / galvanizado

TM65-Modbus-SD + TH08-VA/xx

Sensor de temperatura de inmersión / con rosca y manguito de inmersión de acero inoxidable V4A

TM65-Modbus-SD + TH08-VA/xx/90

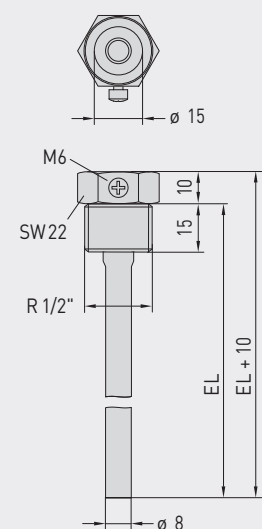
Sensor de temperatura de inmersión / con rosca y manguito de inmersión con tubo de cuello de acero inoxidable V4A

TM65-Modbus-SD + MF-15-K

Sensor de temperatura para canales con brida de montaje de plástico

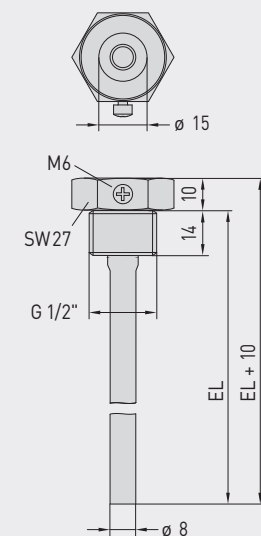
TH08-ms/xx

Dibujo acotado [mm]



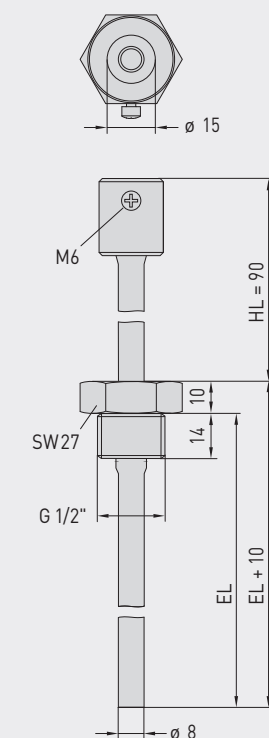
TH08-VA/xx

Dibujo acotado [mm]



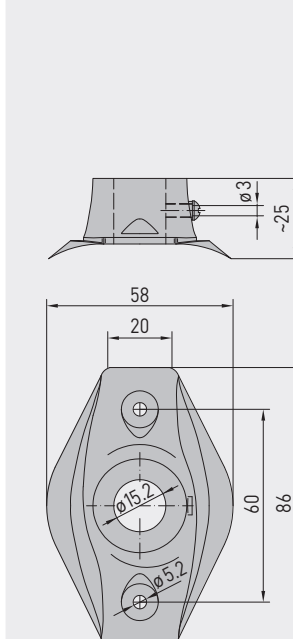
TH08-VA/xx/90

Dibujo acotado [mm]



MF-15-K

Dibujo acotado [mm]





S+S REGELTECHNIK

THERMASGARD® TM65-Modbus-SD

Convertidor de temperatura por inmersión / con rosca / para canales,
calibrable, con adaptador Y,
con conexión Modbus (sin aislamiento galvánico)

... mediante la combinación con accesorios:



TH08-ms/xx

Manguito de inmersión de latón niquelado / galvanizado, sellado en rosca, cónico, según DIN 10226



TH08-VA/xx

Manguito de inmersión de acero inoxidable V4A, sellado plano, cilíndrico, según DIN 228



TH08-VA/xx/90

Manguito de inmersión con tubo de cuello, de acero inoxidable V4A, sellado plano, cilíndrico, según DIN 228



MF-15-K

Brida de montaje de plástico

THERMASGARD® TH08 Manguito de inmersión Ø 8 mm (Accesorios)					
Tipo / WG01B	p _{max} (estático)	T _{max}	Longitud de montaje (EL)	Ref.	Precio
TH08-ms/xx	Latón niquelado / galvanizado			sin tubo de cuello	
TH08-MS 100MM	10 bar	+150 °C	100 mm	7100-0011-0020-132	13,50 €
TH08-MS 150MM	10 bar	+150 °C	150 mm	7100-0011-0030-132	14,60 €
TH08-MS 200MM	10 bar	+150 °C	200 mm	7100-0011-0040-132	15,62 €
TH08-VA/xx	Acero inoxidable V4A (1.4571)			sin tubo de cuello	
TH08-VA 100MM	40 bar	+600 °C	100 mm	7100-0012-0020-132	24,50 €
TH08-VA 150MM	40 bar	+600 °C	150 mm	7100-0012-0030-132	26,50 €
TH08-VA 200MM	40 bar	+600 °C	200 mm	7100-0012-0040-132	27,80 €
TH08-VA/xx/90	Acero inoxidable V4A (1.4571)			con tubo de cuello (90mm)	
TH08-VA 100/90MM	40 bar	+600 °C	100 mm	7100-0012-0022-132	31,26 €
TH08-VA 150/90MM	40 bar	+600 °C	150 mm	7100-0012-0032-132	32,80 €
TH08-VA 200/90MM	40 bar	+600 °C	200 mm	7100-0012-0042-132	34,19 €
Nota:	Diámetro interior del alojamiento 15,0mm Para más información, ver último capítulo.				

Brida de montaje (Accesorios)				
Tipo / WG01B		T _{max}	Ref.	Precio
MF				
MF-15-K	Brida de montaje de plástico, 56,8 x 84,3 mm, Ø paso de tubo 15,2 mm	+100 °C	7100-0032-0000-000	6,30 €
Nota:	Para más información, ver último capítulo.			